

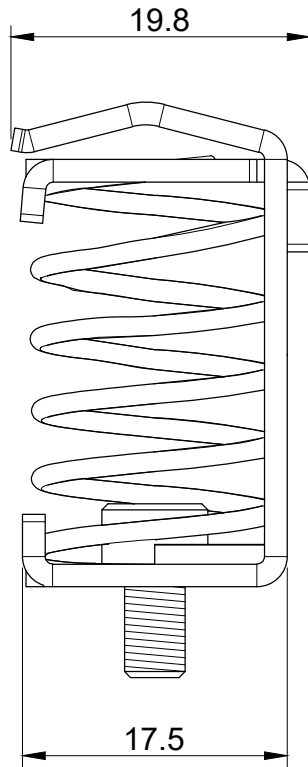
A

B

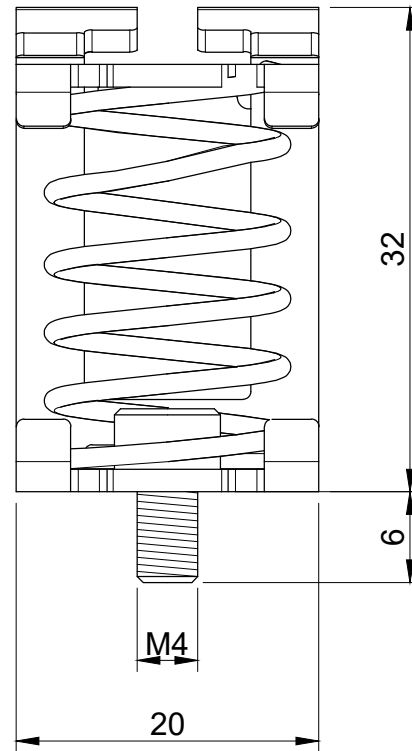
C

D

1



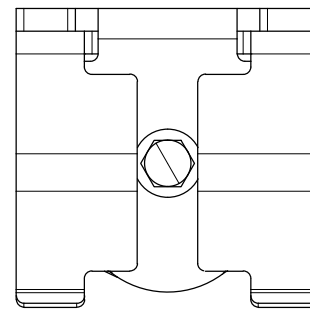
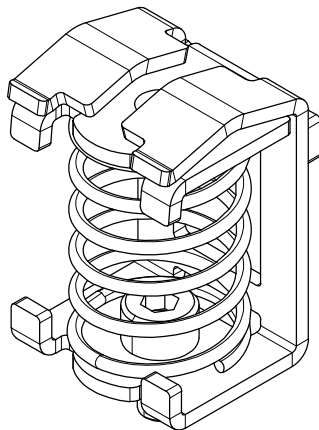
2



1

2

3



3

4

Codice / Code

1734020315

Descrizione / Description

MSF 4-13.5

Rev.

003

Materiale / Material
Spring steel zinc platedColore / Color
Grey

Peso / Weight (g)

-

Unità di misura / Measure units
mmFormato / Format
A4Scala / Scale
2:1UNI-ISO
2768-mkData / Date
09/06/2023

Numero foglio / Sheet number

-

Numero progetto / Project number

-



www.detasultra.com

Disegn. / Drawn
F.Pozzi

Note / Notes

-

QUESTO DISEGNO E LE SUE INFORMAZIONI SONO STRETTAMENTE RISERVATE DI PROPRIETA' DETAS SPA.
NON UTILIZZARE PER SCOPI DIVERSI DA QUELLI PER CUI SONO STATE FORNITE. DO NOT SCALE DRAWING.

A

B

C

D

4