

A

B

C

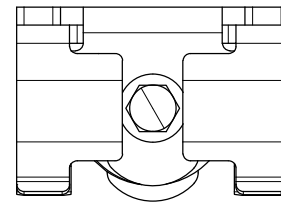
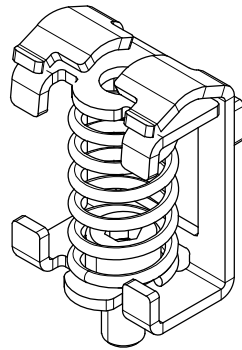
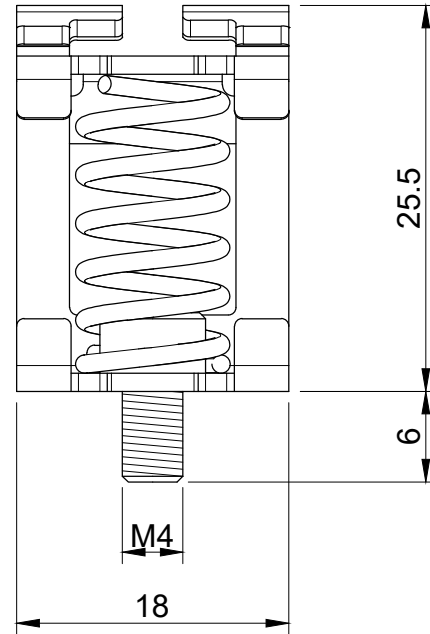
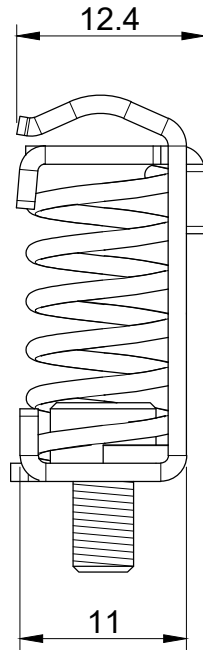
D

1

2

3

4



Codice / Code

1734020305

Descrizione / Description

MSF 3-8

Rev.

003

Materiale / Material
Acciaio per molle
zincatoColore / Color
Grigio

Peso / Weight (g)

-

Unità di misura / Measure units
mmFormato / Format
A4Scala / Scale
2:1UNI-ISO
2768-mkData / Date
09/06/2023Numero foglio / Sheet number
-Numero progetto / Project number
-Disegn. / Drawn
Pozzi F.Note / Notes
-

www.detasultra.com

QUESTO DISEGNO E LE SUE INFORMAZIONI SONO STRETTAMENTE RISERVATE DI PROPRIETA' DETAS SPA.
NON UTILIZZARE PER SCOPI DIVERSI DA QUELLI PER CUI SONO STATE FORNITE. DO NOT SCALE DRAWING.

A

B

C

D