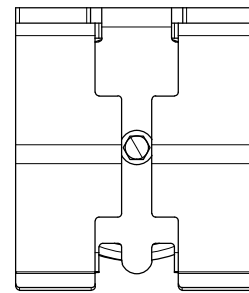
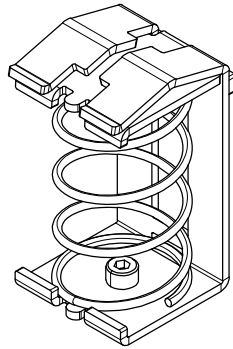
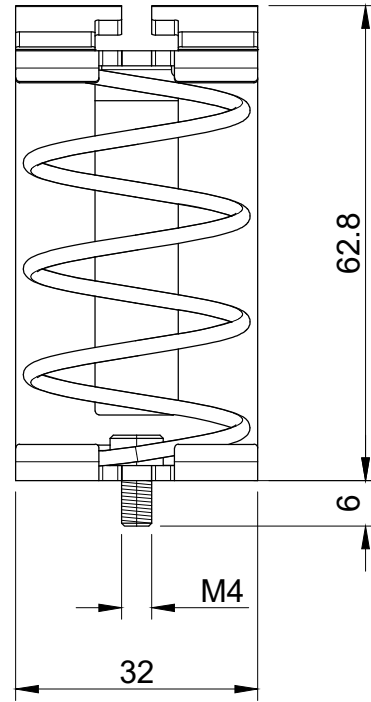
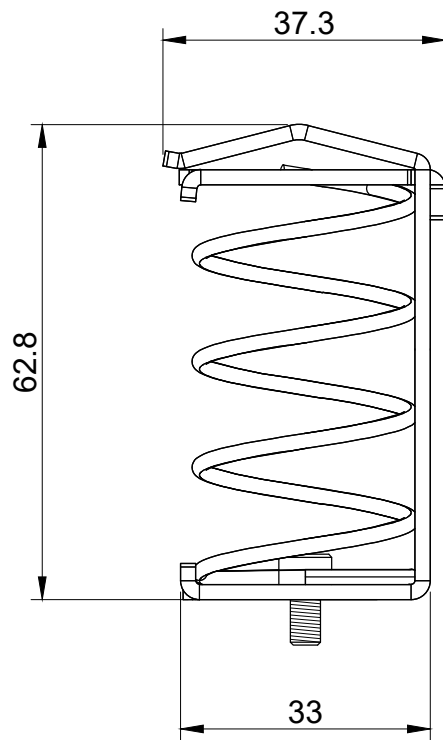


A

B

C

D



Codice / Code

1734020335

Descrizione / Description

MSF 15-32

Rev.

003

Materiale / Material  
Acciaio per molle  
zincato

Colore / Color  
Grigio

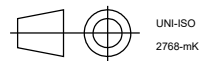
Peso / Weight (g)

-

Unità di misura / Measure units  
mm

Formato / Format  
A4

Scala / Scale  
1:1



www.detasultra.com

QUESTO DISEGNO E LE SUE INFORMAZIONI SONO STRETTAMENTE RISERVATE DI PROPRIETA' DETAS SPA.  
NON UTILIZZARE PER SCOPI DIVERSI DA QUELLI PER CUI SONO STATE FORNITE. DO NOT SCALE DRAWING.

Data / Date  
09/06/2023

Numero foglio / Sheet number

-

Numero progetto / Project number

-

Disegn. / Drawn  
F. Pozzi

Note / Notes

-

A

B

C

D