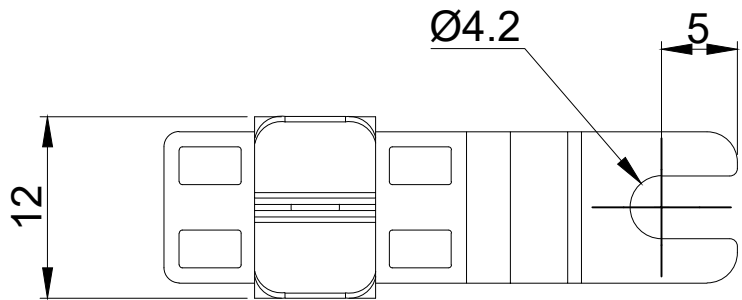
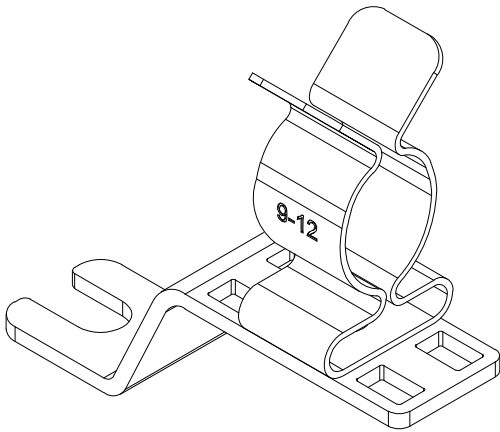
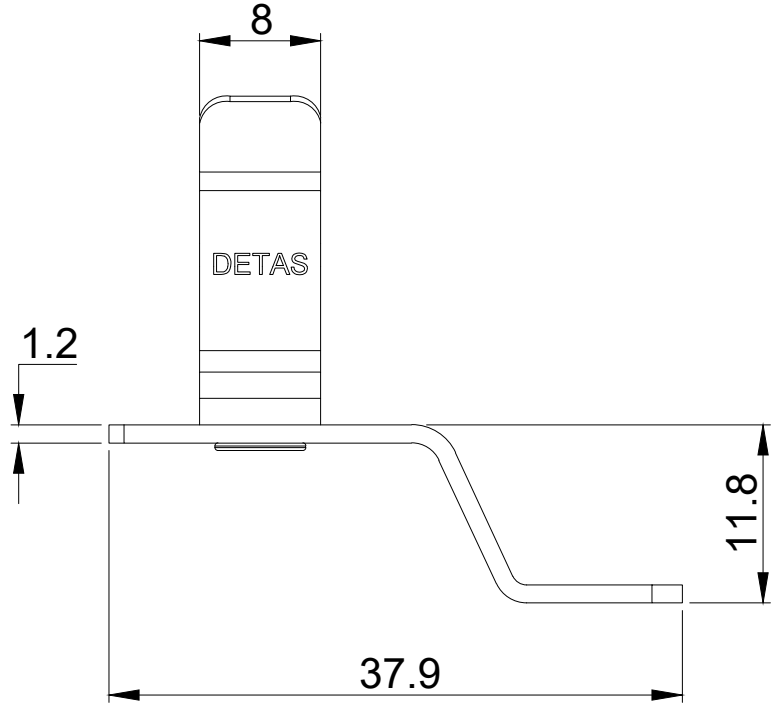
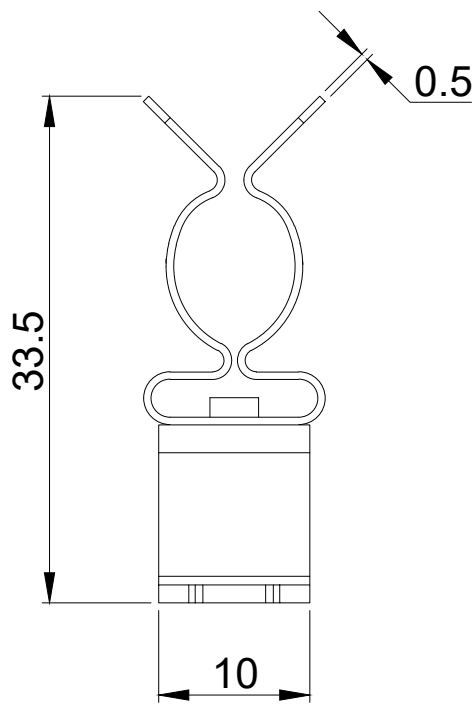


A

B

C

D



Size of the cable ties: width max 4 mm  
thickness max 2 mm

Codice / Code

1734050115

Descrizione / Description

MSES - 9-12

Rev.

000

Materiale / Material  
Spring steel zinc platedColore / Color  
Grey

Peso / Weight (g)

-

Unità di misura / Measure units  
mmFormato / Format  
A4Scala / Scale  
2:1UNI-ISO  
2768-mk

DETASULTRA

www.detasultra.com

QUESTO DISEGNO E LE SUE INFORMAZIONI SONO STRETTAMENTE RISERVATE DI PROPRIETÀ DETAS SPA.  
NON UTILIZZARE PER SCOPI DIVERSI DA QUELLI PER CUI SONO STATE FORNITE. DO NOT SCALE DRAWING.

Data / Date  
15/01/2025

Numero foglio / Sheet number

-

Numero progetto / Project number

-

Disegn. / Drawn  
Pozzi F.

Note / Notes

-

A

B

C

D