

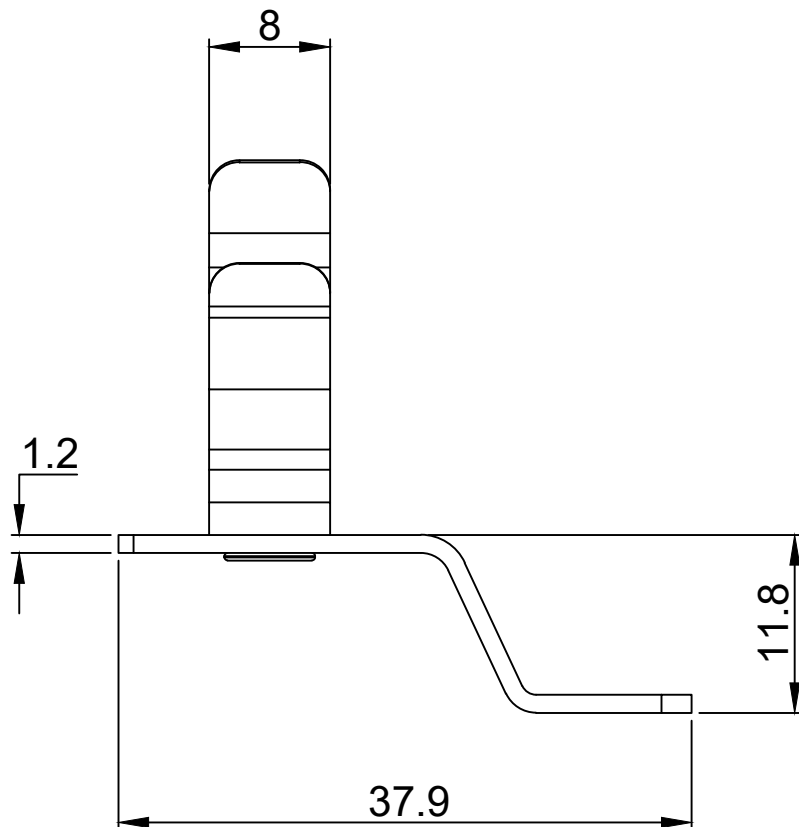
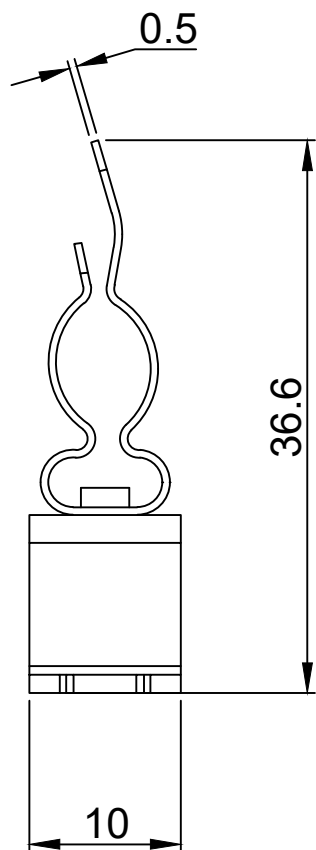
A

B

C

D

1

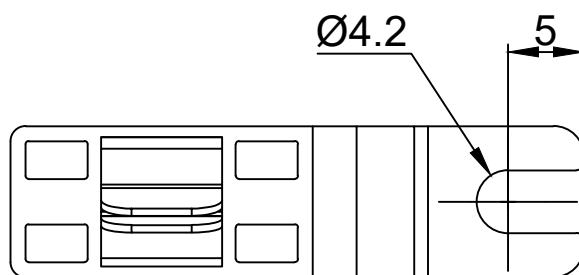
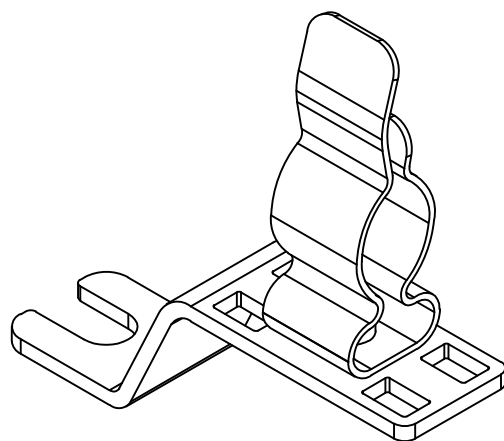


1

2

2

3



3



Dimensioni fascetta: larghezza max 4 mm  
spessore max 2 mm

4

4

Codice / Code

1734050110

Descrizione / Description

MSES 6-10

Rev.

000

Materiale / Material  
Acciaio per molle  
zincato

Colore / Color  
Grigio

Peso / Weight (g)

-

Unità di misura / Measure units

mm

Formato / Format

A4

Scala / Scale

2:1

UNI-ISO  
2768-mk

Data / Date

15/01/2025

Numero foglio / Sheet number

-

Numero progetto / Project number

-

Disegn. / Drawn

Pozzi F.

Note / Notes

-



**DETASULTRA**

www.detasultra.com

QUESTO DISEGNO E LE SUE INFORMAZIONI SONO STRETTAMENTE RISERVATE DI PROPRIETA' DETAS SPA.  
NON UTILIZZARE PER SCOPI DIVERSI DA QUELLI PER CUI SONO STATE FORNITE. DO NOT SCALE DRAWING.

A

B

C

D