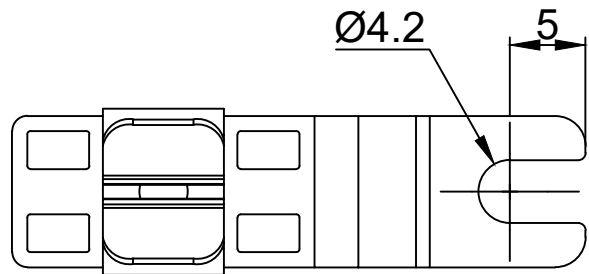
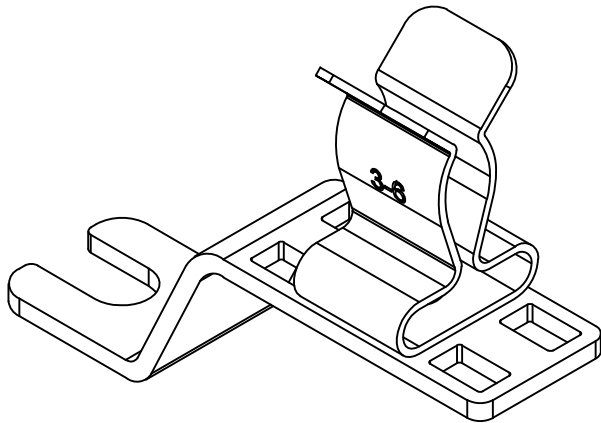
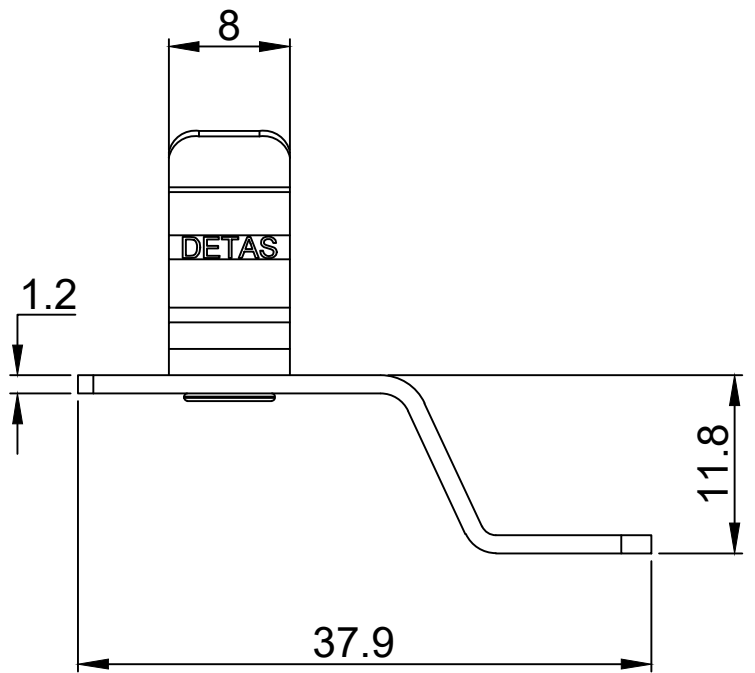
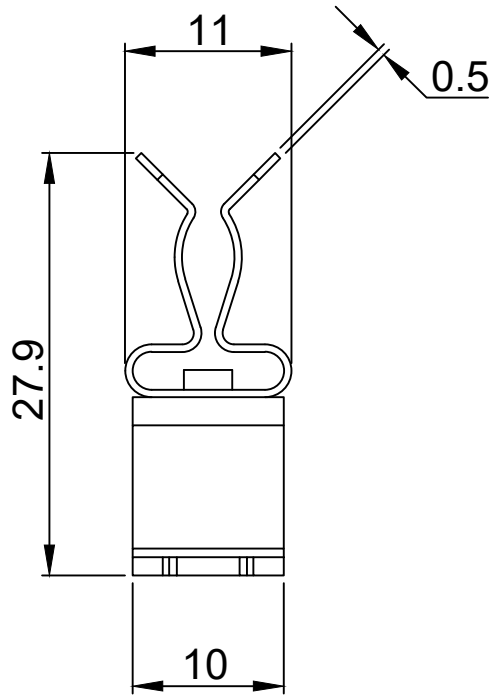


A

B

C

D



Dimensioni fascetta: larghezza max 4 mm
spessore max 2 mm

Codice / Code

1734050105

Descrizione / Description

MSES 3-6

Rev.
001Materiale / Material
Acciaio per molle
zincatoColore / Color
Grigio

Peso / Weight (g)

-

Unità di misura / Measure units
mmFormato / Format
A4Scala / Scale
2:1UNI-ISO
2768-mk

www.detasultra.com

Data / Date
28/02/2025

Numero foglio / Sheet number

-

Numero progetto / Project number

-

Disegn. / Drawn
Pozzi F.

Note / Notes

-

QUESTO DISEGNO E LE SUE INFORMAZIONI SONO STRETTAMENTE RISERVATE DI PROPRIETA' DETAS SPA.
NON UTILIZZARE PER SCOPI DIVERSI DA QUELLI PER CUI SONO STATE FORNITE. DO NOT SCALE DRAWING.

A

B

C

D