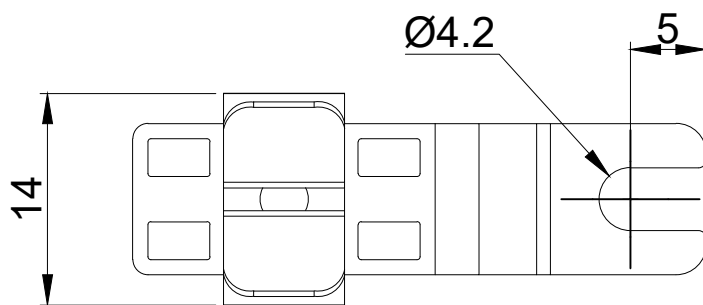
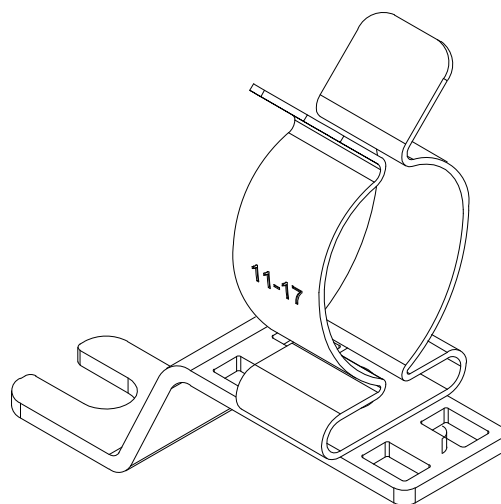
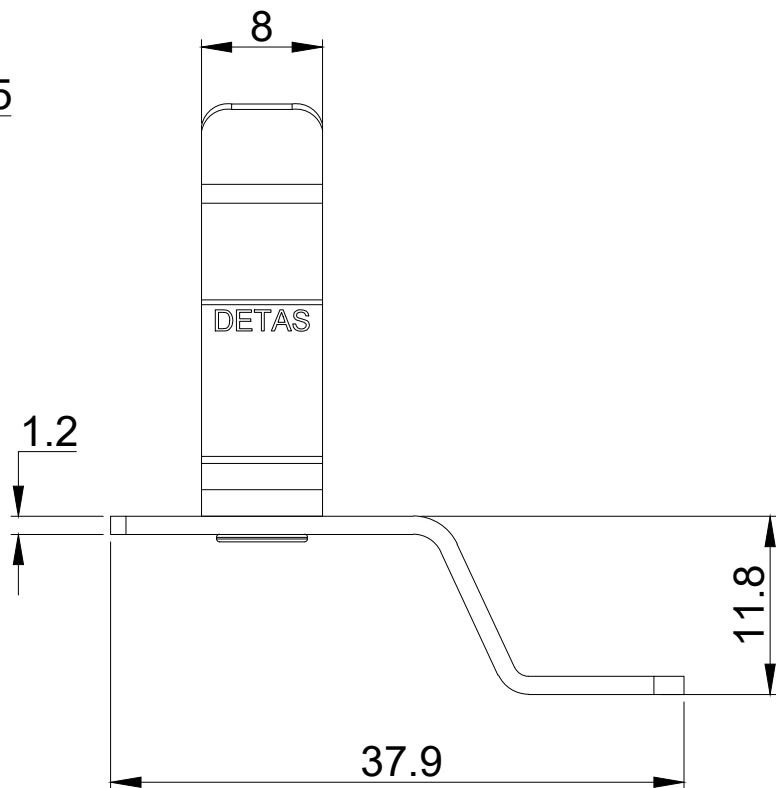
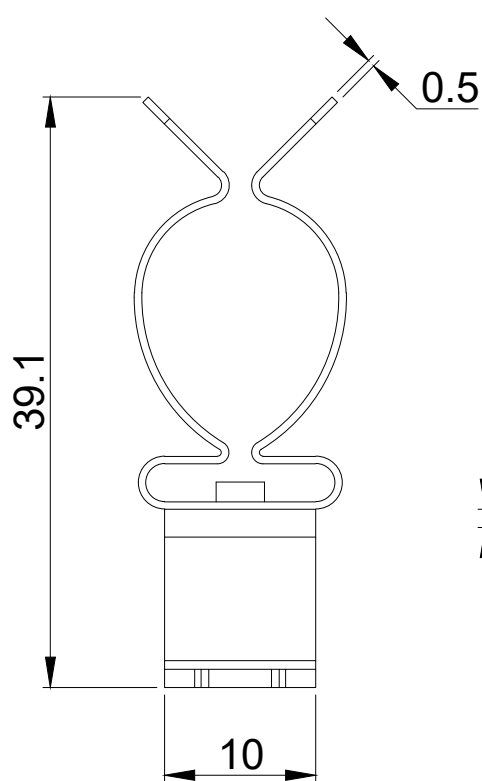


A

B

C

D



Dimensioni fascetta: larghezza max 4 mm
spessore max 2 mm

Codice / Code

1734050120

Descrizione / Description

MSES - 11-17

Rev.

000

Materiale / Material
Acciaio per molle
zincato

Colore / Color
Grigio

Peso / Weight (g)

-

Unità di misura / Measure units

mm

Formato / Format

A4

Scala / Scale

2:1



UNI-ISO
2768-mK

Data / Date

15/01/2025

Numero foglio / Sheet number

-

Numero progetto / Project number

-



DETASULTRA

www.detasultra.com

QUESTO DISEGNO E LE SUE INFORMAZIONI SONO STRETTAMENTE RISERVATE DI PROPRIETA' DETAS SPA.
NON UTILIZZARE PER SCOPI DIVERSI DA QUELLI PER CUI SONO STATE FORNITE. DO NOT SCALE DRAWING.

Disegn. / Drawn

Pozzi F.

Note / Notes

-

A

B

C

D