

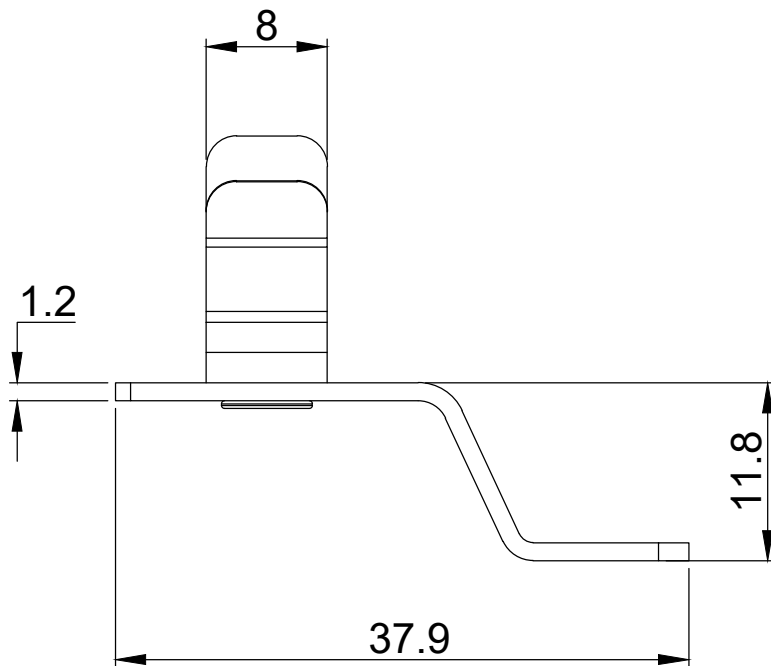
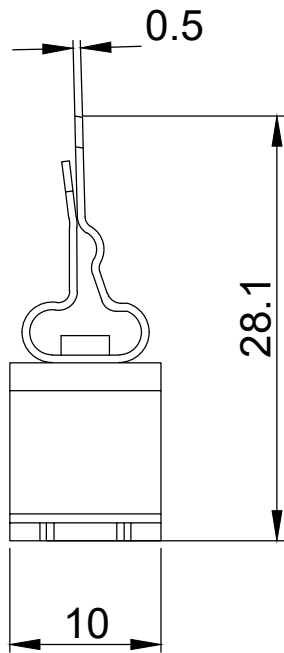
A

B

C

D

1



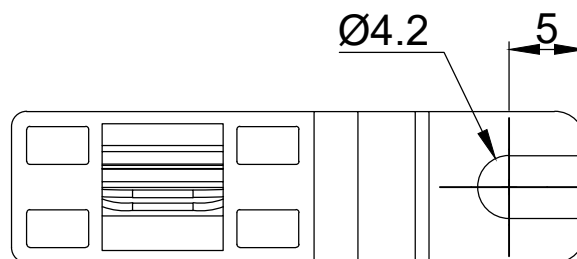
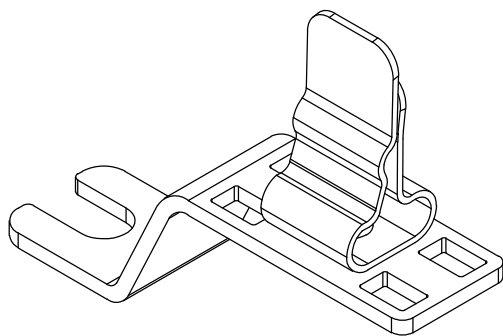
1

2

2

3

3



Size of the cable ties: width max 4 mm
thickness max 2 mm

4

4

Codice / Code

1734050100

Descrizione / Description

MSES 1.5-3

Rev.

000

Materiale / Material
Spring steel zinc platedColore / Color
Grey

Peso / Weight (g)

-

Unità di misura / Measure units
mmFormato / Format
A4Scala / Scale
2:1UNI-ISO
2768-mkData / Date
15/01/2025

Numero foglio / Sheet number

-

Numero progetto / Project number

-



DETASULTRA

www.detasultra.com

QUESTO DISEGNO E LE SUE INFORMAZIONI SONO STRETTAMENTE RISERVATE DI PROPRIETA' DETAS SPA.
NON UTILIZZARE PER SCOPI DIVERSI DA QUELLI PER CUI SONO STATE FORNITE. DO NOT SCALE DRAWING.

Disegn. / Drawn
Pozzi F.

Note / Notes

-

A

B

C

D