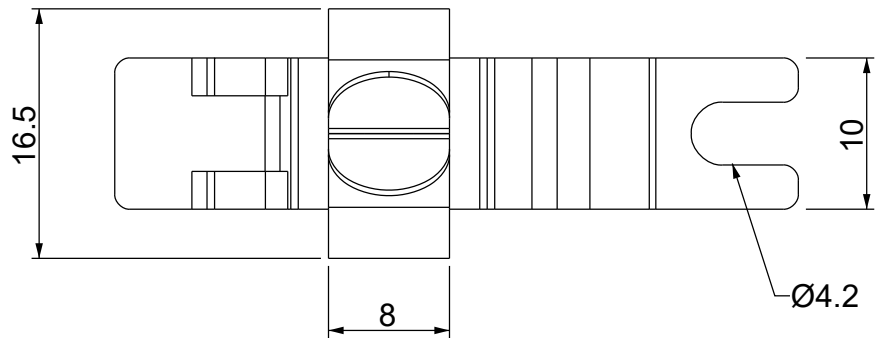
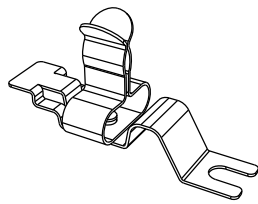
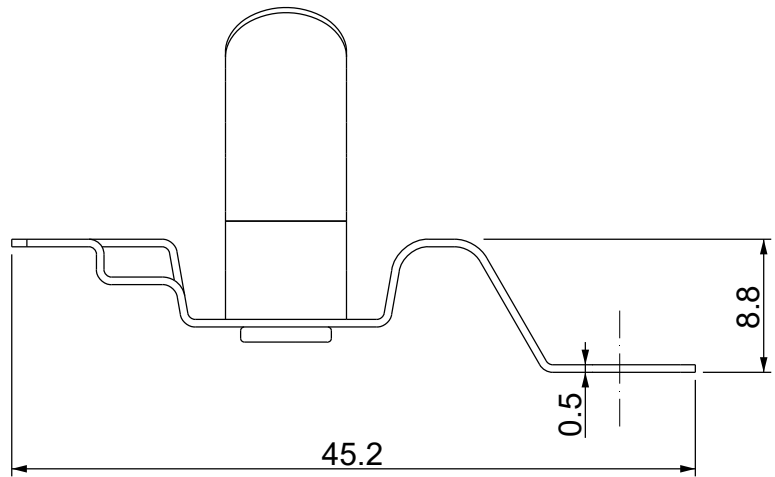
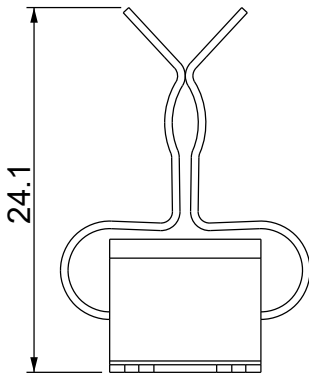


A

B

C

D



Dimensioni fascetta: larghezza max 3.5 mm
spessore max 3 mm

Note:

Non è necessario tirare le fascette fino in fondo ma solo fino a quando l'effetto antistrappo è garantito

Codice / Code

1734050080

Descrizione / Description

MSEL 3-9

Rev.

003

Materiale / Material
Acciaio per molle
zincato

Colore / Color
Grigio

Peso / Weight (g)

-

Unità di misura / Measure units

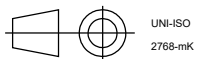
mm

Formato / Format

A4

Scala / Scale

2:1



UNI-ISO
2768-mK



DETASULTRA

www.detasultra.com

QUESTO DISEGNO E LE SUE INFORMAZIONI SONO STRETTAMENTE RISERVATE DI PROPRIETÀ DETAS SPA.
NON UTILIZZARE PER SCOPI DIVERSI DA QUELLI PER CUI SONO STATE FORNITE. DO NOT SCALE DRAWING.

Data / Date

13/01/2021

Numero foglio / Sheet number

-

Numero progetto / Project number

-

Disegn. / Drawn

ravezzano@detas.com

Note / Notes

-

A

B

C

D