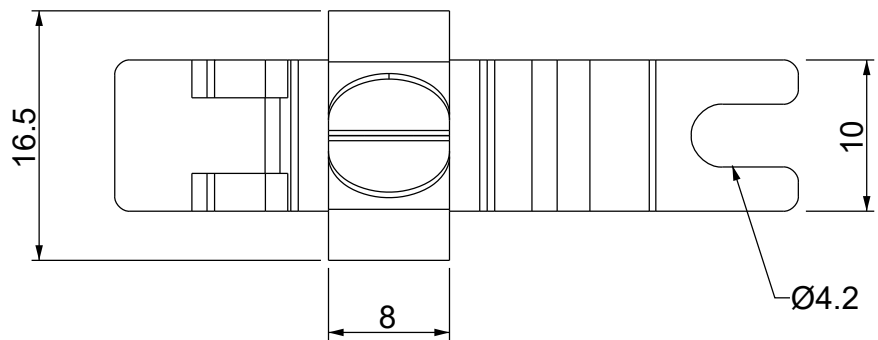
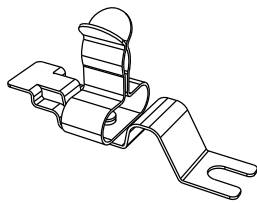
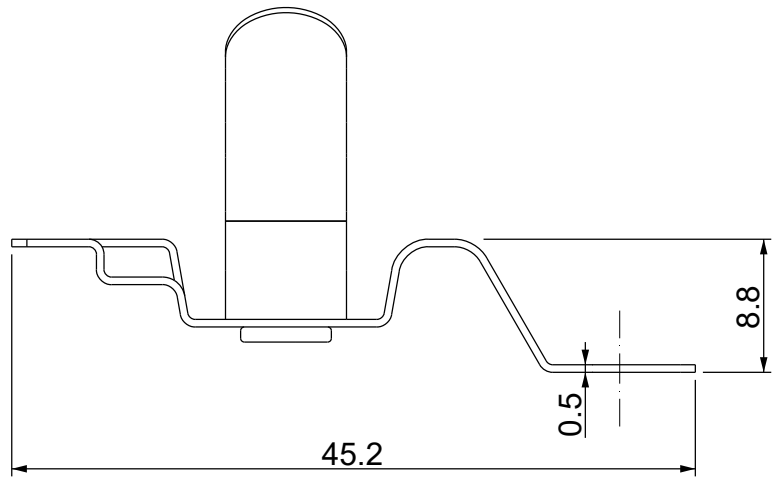
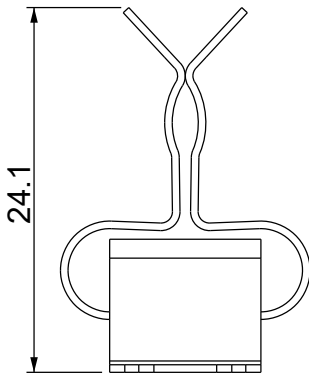


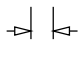
A

B

C

D



 Size of the cable ties: width max 3.5 mm  
thickness max 3 mm

Note:  
It is not necessary to pull the cable ties all the way  
but only until the strain relief effect is guaranteed.

Codice / Code

1734050080

Descrizione / Description

MSEL 3-9

Rev.

003

Materiale / Material  
Spring steel zinc platedColore / Color  
Grey

Peso / Weight (g)

-

Unità di misura / Measure units  
mmFormato / Format  
A4Scala / Scale  
2:1UNI-ISO  
2768-mK

www.detasultra.com

Data / Date  
13/01/2021

Numero foglio / Sheet number

-

Numero progetto / Project number

-

Disegn. / Drawn  
ravezzano@detas.com

Note / Notes

-

QUESTO DISEGNO E LE SUE INFORMAZIONI SONO STRETTAMENTE RISERVATE DI PROPRIETA' DETAS SPA.  
NON UTILIZZARE PER SCOPI DIVERSI DA QUELLI PER CUI SONO STATE FORNITE. DO NOT SCALE DRAWING.

A

B

C

D