

A

B

C

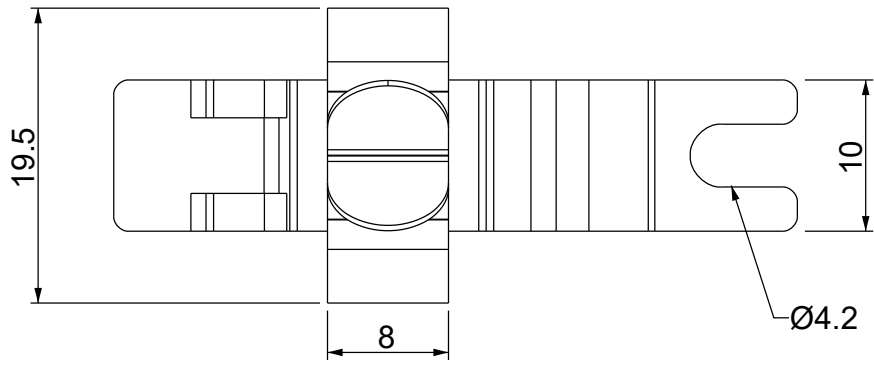
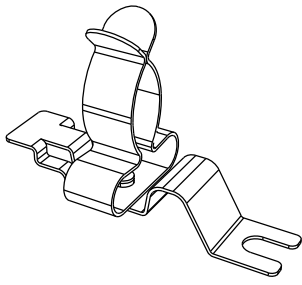
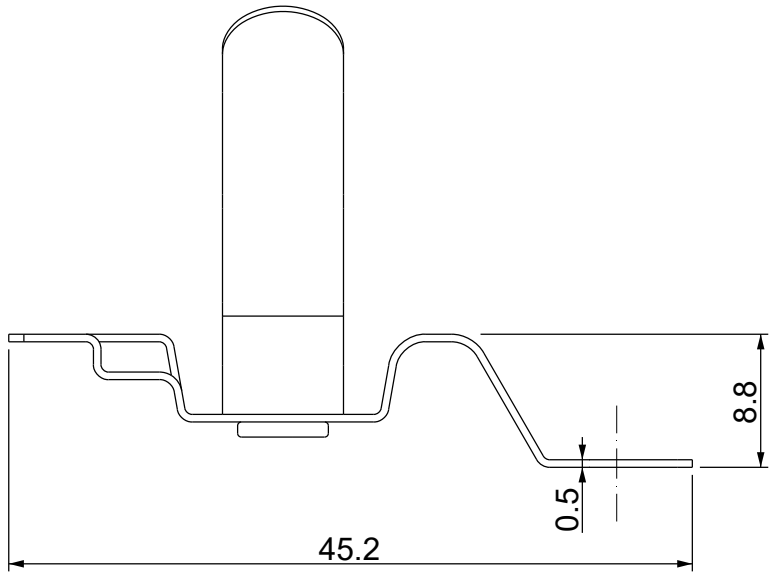
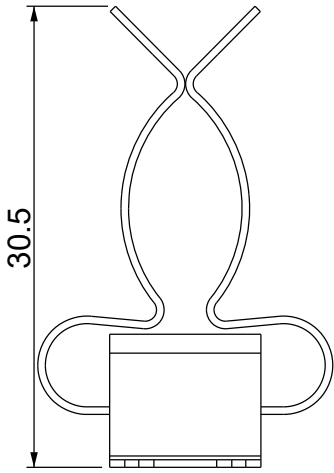
D

1

2

3

4



Codice / Code

1734050090

Descrizione / Description

MSEL 10-19

Rev.

002

Materiale / Material  
Acciaio per molle  
zincatoColore / Color  
Grigio

Peso / Weight (g)

-

Unità di misura / Measure units  
mmFormato / Format  
A4Scala / Scale  
2:1Data / Date  
13/01/2021Numero foglio / Sheet number  
-Numero progetto / Project number  
-Disegn. / Drawn  
ravezzano@detas.comNote / Notes  
-

QUESTO DISEGNO E LE SUE INFORMAZIONI SONO STRETTAMENTE RISERVATE DI PROPRIETÀ DETAS SPA.  
NON UTILIZZARE PER SCOPI DIVERSI DA QUELLI PER CUI SONO STATE FORNITE. DO NOT SCALE DRAWING.

A

B

C

D