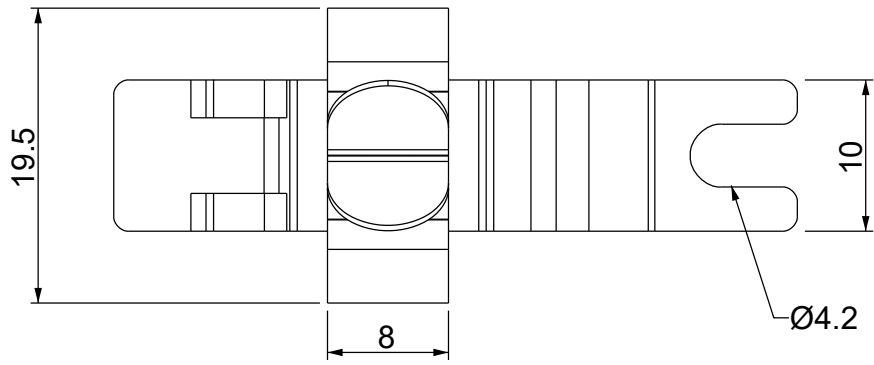
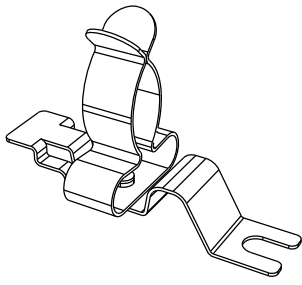
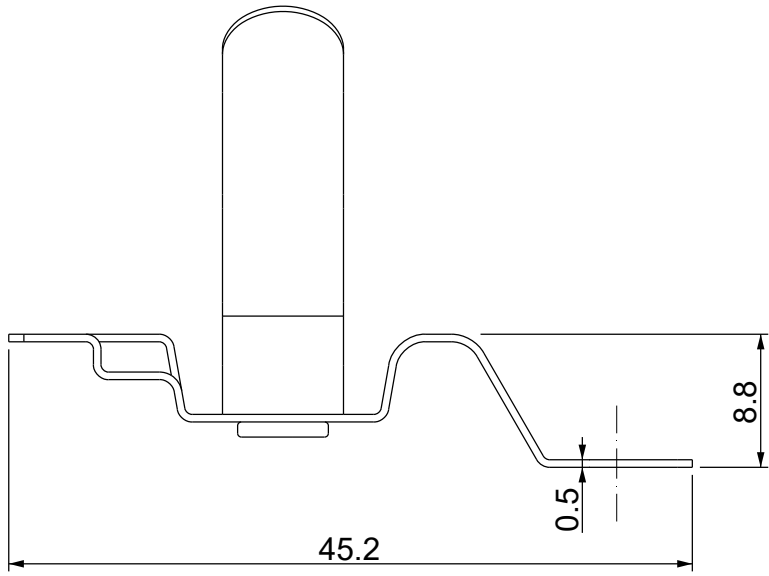
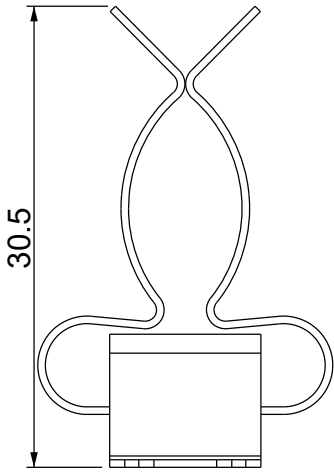


A

B

C

D



Codice / Code

1734050090

Descrizione / Description

MSEL 10-19

Rev.

002

Materiale / Material
Spring steel zinc platedColore / Color
Grey

Peso / Weight (g)

-

Unità di misura / Measure units
mmFormato / Format
A4Scala / Scale
2:1UNI-ISO
2768-mk

DETASULTRA

www.detasultra.com

QUESTO DISEGNO E LE SUE INFORMAZIONI SONO STRETTAMENTE RISERVATE DI PROPRIETÀ DETAS SPA.
NON UTILIZZARE PER SCOPI DIVERSI DA QUELLI PER CUI SONO STATE FORNITE. DO NOT SCALE DRAWING.Data / Date
13/01/2021

Numero foglio / Sheet number

-

Numero progetto / Project number

-

Disegn. / Drawn
ravezzano@detas.com

Note / Notes

-

A

B

C

D