

A

B

C

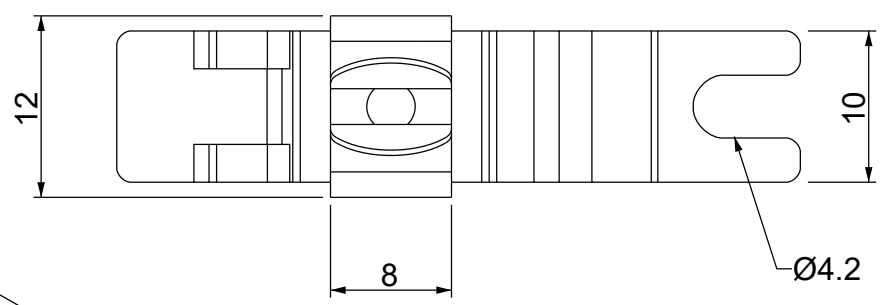
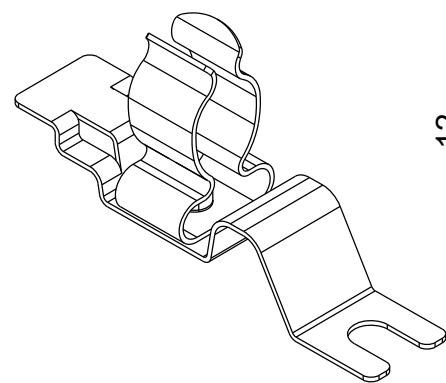
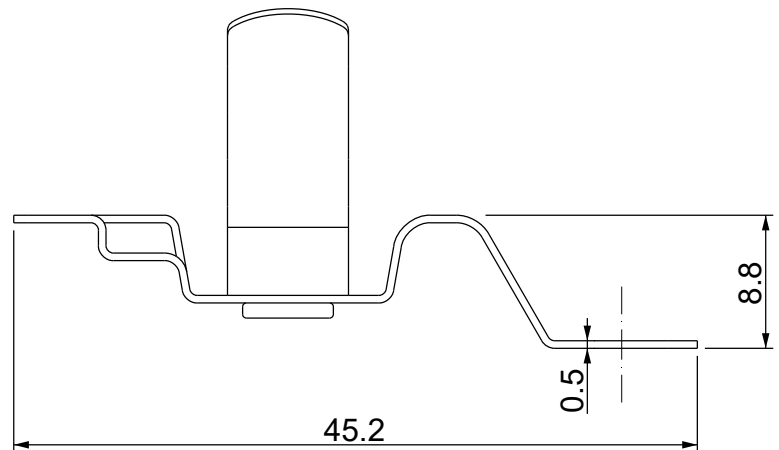
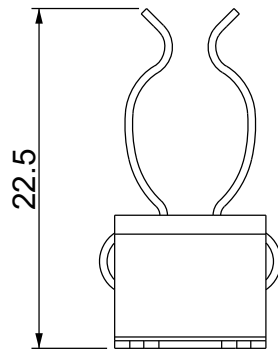
D

1

2

3

4



Codice / Code

1734050040

Descrizione / Description

MSE 9-12

Rev.

002

Materiale / Material

Spring steel zinc plated

Colore / Color

Grey

Peso / Weight (g)

-

Unità di misura / Measure units

mm

Formato / Format

A4

Scala / Scale

2:1



Data / Date

13/01/2021

Numero foglio / Sheet number

-

Numero progetto / Project number

-



DETASULTRA

www.detasultra.com

QUESTO DISEGNO E LE SUE INFORMAZIONI SONO STRETTAMENTE RISERVATE DI PROPRIETA' DETAS SPA. NON UTILIZZARE PER SCOPI DIVERSI DA QUELLI PER CUI SONO STATE FORNITE. DO NOT SCALE DRAWING.

Disegn. / Drawn

ravezzano@detas.com

Note / Notes

-

A

B

C

D