

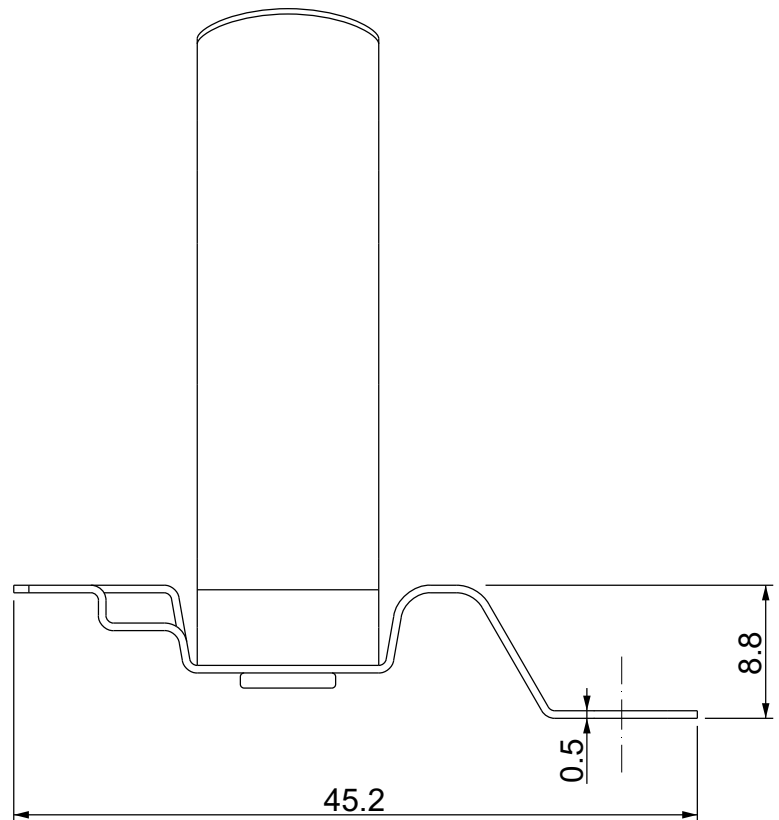
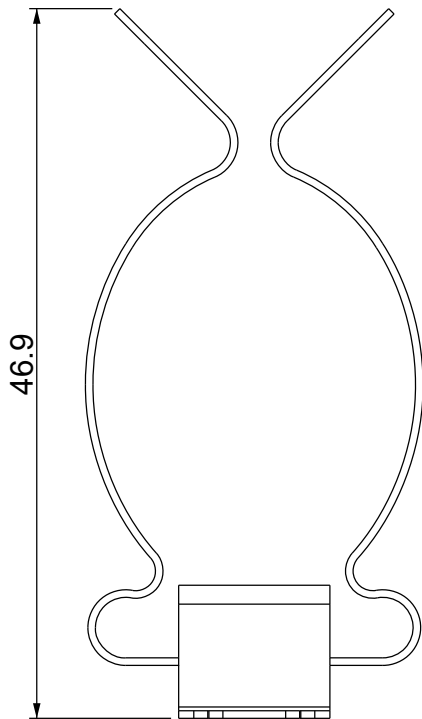
A

B

C

D

1

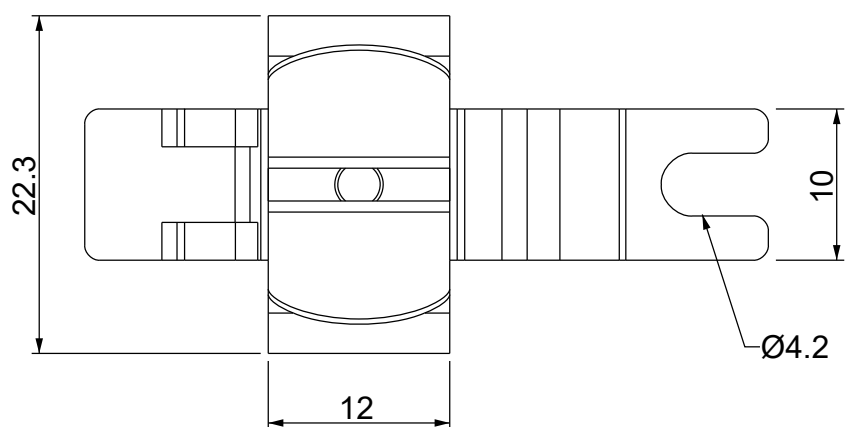
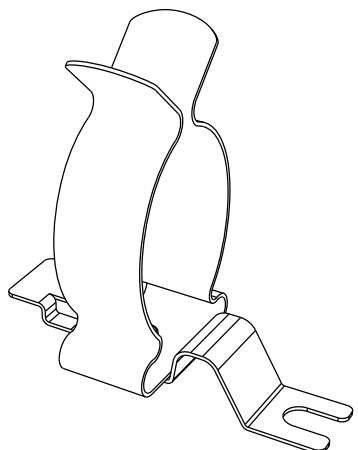


1

2

2

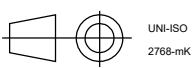

3



3

4

4

Codice / Code 1734050070			Descrizione / Description MSE 22-30			Rev. 002
Materiale / Material Acciaio per molle zincato	Colore / Color Grigio	Peso / Weight (g) -	Unità di misura / Measure units mm	Formato / Format A4	Scala / Scale 2:1	 UNI-ISO 2768-mk
 www.detasultra.com <small>QUESTO DISEGNO E LE SUE INFORMAZIONI SONO STRETTAMENTE RISERVATE DI PROPRIETA' DETAS SPA. NON UTILIZZARE PER SCOPI DIVERSI DA QUELLI PER CUI SONO STATE FORNITE. DO NOT SCALE DRAWING.</small>			Data / Date 13/01/2021	Numero foglio / Sheet number -	Numero progetto / Project number -	
			Disegn. / Drawn ravezzano@detas.com	Note / Notes -		

A

B

C

D