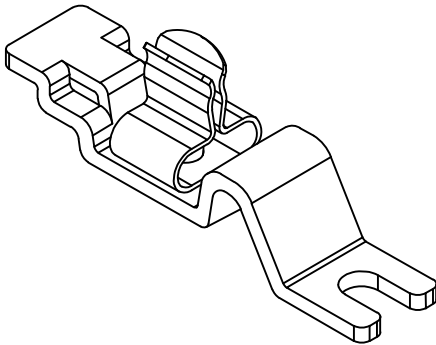
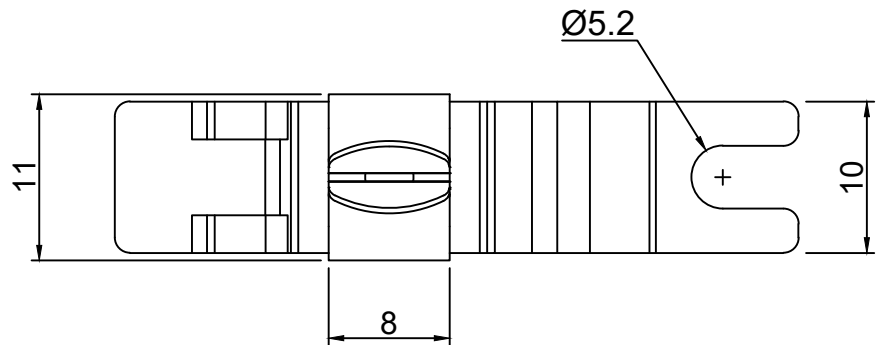
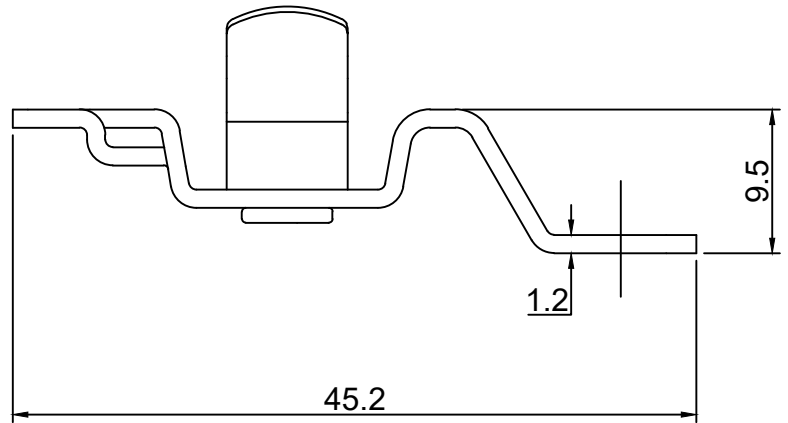
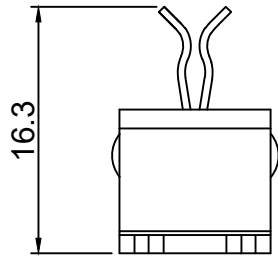


A

B

C

D



Codice / Code

1734050011

Descrizione / Description

MSE 1,5-3-SP-D5

Rev.

000

Materiale / Material
Spring steel zinc platedColore / Color
GreyPeso / Weight (g)
-Unità di misura / Measure units
mmFormato / Format
A4Scala / Scale
2:1Data / Date
17/10/2022Numero foglio / Sheet number
-Numero progetto / Project number
-Disegn. / Drawn
Pozzi F.Note / Notes
-

QUESTO DISEGNO E LE SUE INFORMAZIONI SONO STRETTAMENTE RISERVATE DI PROPRIETÀ DETAS SPA.
NON UTILIZZARE PER SCOPI DIVERSI DA QUELLI PER CUI SONO STATE FORNITE. DO NOT SCALE DRAWING.

A

B

C

D