

A

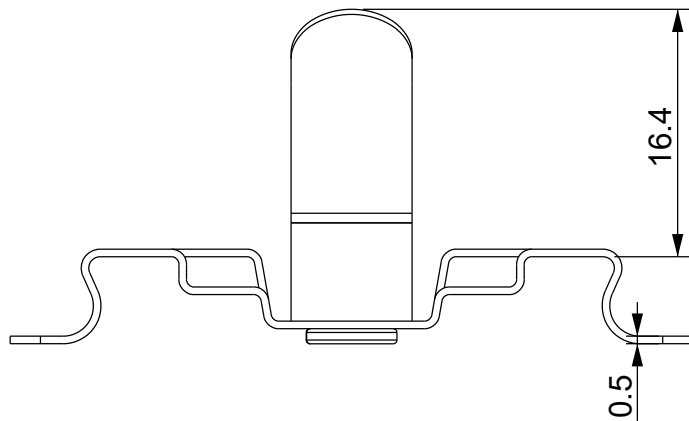
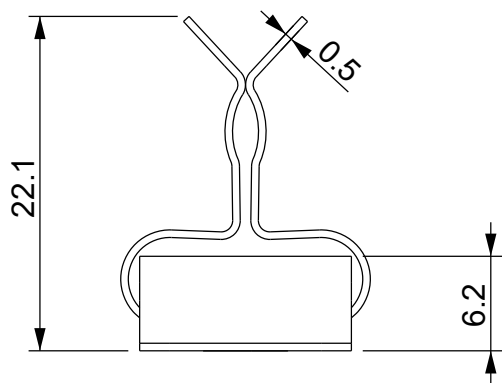
B

C

D

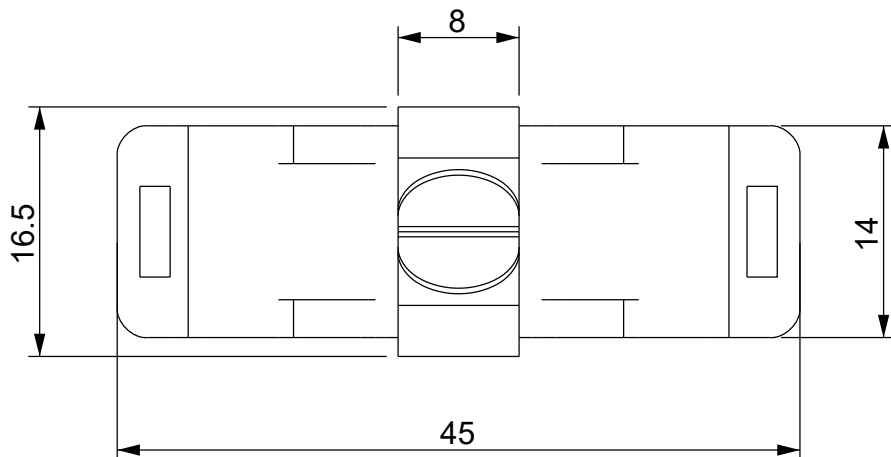
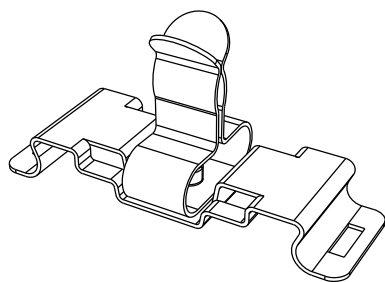
1

1



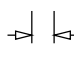
2

2



3

3


 Dimensioni fascetta: larghezza max 4 mm
 spessore max 2 mm

Note:
 Non è necessario tirare le fascette fino in fondo ma solo fino a quando l'effetto antistrappo è garantito

4

4

Codice / Code

1734021080

Descrizione / Description

MSD2L 3-9

Rev.

004

Materiale / Material
 Acciaio per molle
 zincato

Colore / Color
 Grigio

Peso / Weight (g)

-

Unità di misura / Measure units
 mm

Formato / Format
 A4

Scala / Scale
 2:1



UNI-ISO
 2768-mk



Data / Date
 24/09/2021

Numero foglio / Sheet number
 -

Numero progetto / Project number
 -

Disegn. / Drawn
 ravezzano@detas.com

Note / Notes
 -

QUESTO DISEGNO E LE SUE INFORMAZIONI SONO STRETTAMENTE RISERVATE DI PROPRIETA' DETAS SPA.
 NON UTILIZZARE PER SCOPI DIVERSI DA QUELLI PER CUI SONO STATE FORNITE. DO NOT SCALE DRAWING.

A

B

C

D