

A

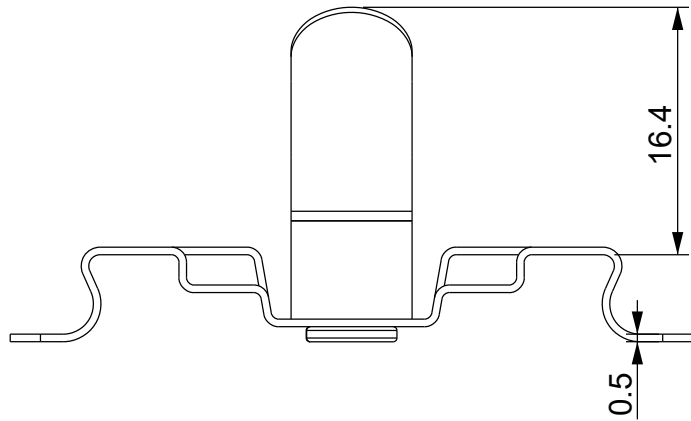
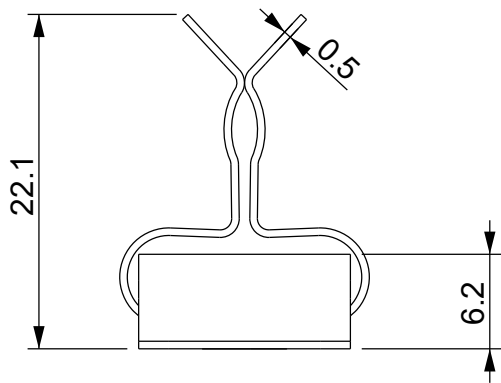
B

C

D

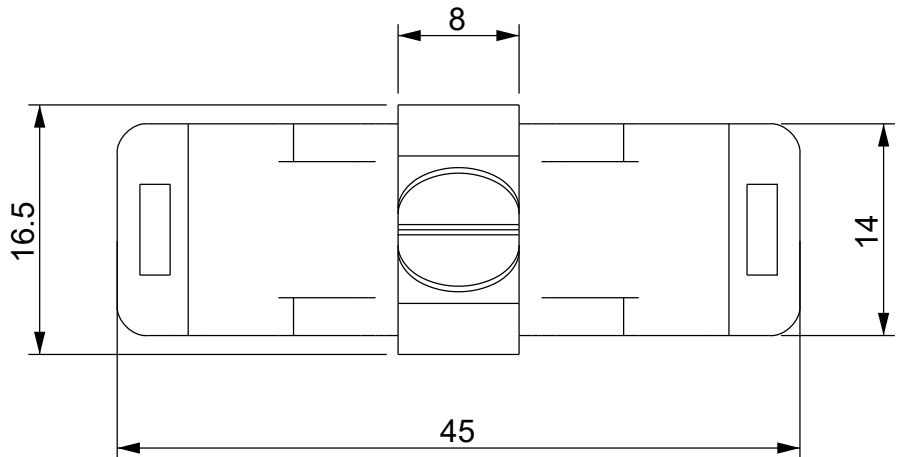
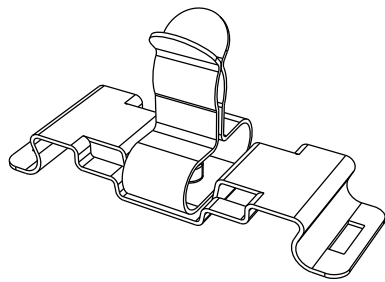
1

1



2

2



3

3



Size of the cable ties: width max 4 mm
thickness max 2 mm

Note:

It is not necessary to pull the cable ties all the way
but only until the strain relief effect is guaranteed.

4

4

Codice / Code

1734021080

Descrizione / Description

MSD2L 3-9

Rev.

004

Materiale / Material

Spring steel zinc plated

Colore / Color

Grey

Peso / Weight (g)

-

Unità di misura / Measure units

mm

Formato / Format

A4

Scala / Scale

2:1

UNI-ISO
2768-mk

www.detasultra.com

Data / Date

24/09/2021

Numero foglio / Sheet number

-

Numero progetto / Project number

-

Disegn. / Drawn

ravezzano@detas.com

Note / Notes

-

QUESTO DISEGNO E LE SUE INFORMAZIONI SONO STRETTAMENTE RISERVATE DI PROPRIETA' DETAS SPA.
NON UTILIZZARE PER SCOPI DIVERSI DA QUELLI PER CUI SONO STATE FORNITE. DO NOT SCALE DRAWING.

A

B

C

D