

A

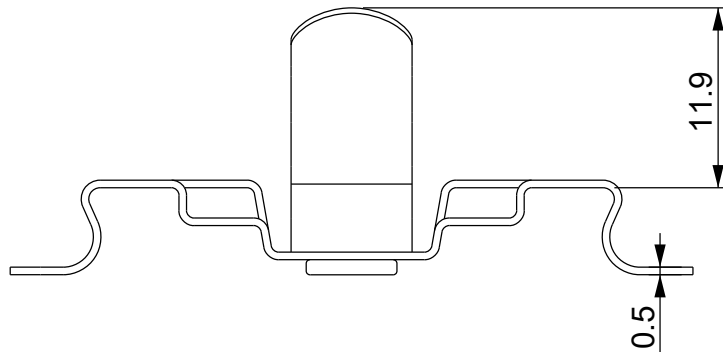
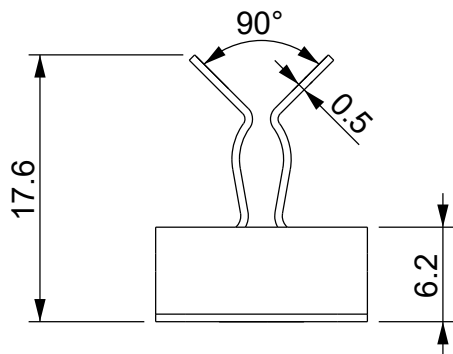
B

C

D

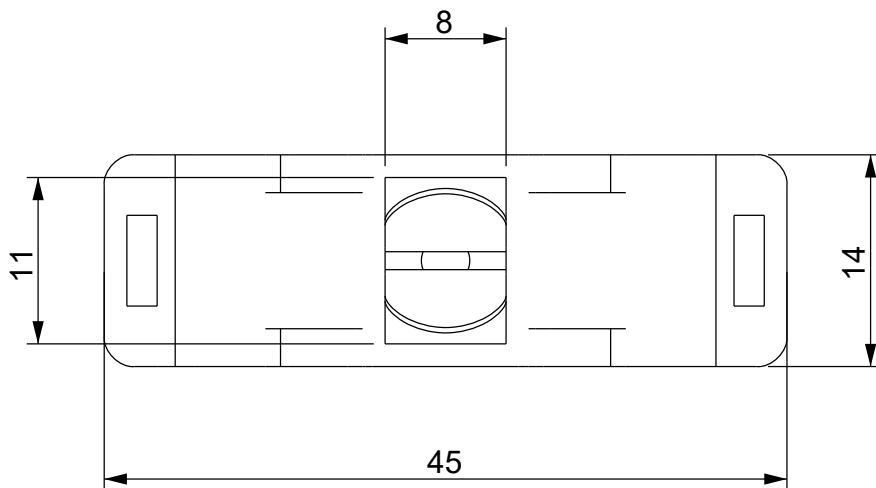
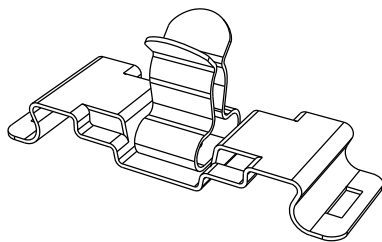
1

1



2

2



3

3



Dimensioni fascetta: larghezza max 4 mm
spessore max 2 mm

4

4

Codice / Code

1734021020

Descrizione / Description

MSD2 3-6

Rev.

003

Materiale / Material
Acciaio per molle
zincato

Colore / Color
Grigio

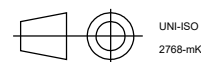
Peso / Weight (g)

-

Unità di misura / Measure units
mm

Formato / Format
A4

Scala / Scale
2:1



UNI-ISO
2768-mk



www.detasultra.com

QUESTO DISEGNO E LE SUE INFORMAZIONI SONO STRETTAMENTE RISERVATE DI PROPRIETA' DETAS SPA.
NON UTILIZZARE PER SCOPI DIVERSI DA QUELLI PER CUI SONO STATE FORNITE. DO NOT SCALE DRAWING.

Data / Date
24/09/2021

Numero foglio / Sheet number
-

Numero progetto / Project number
-

Disegn. / Drawn
ravezzano@detas.com

Note / Notes
-

A

B

C

D