

A

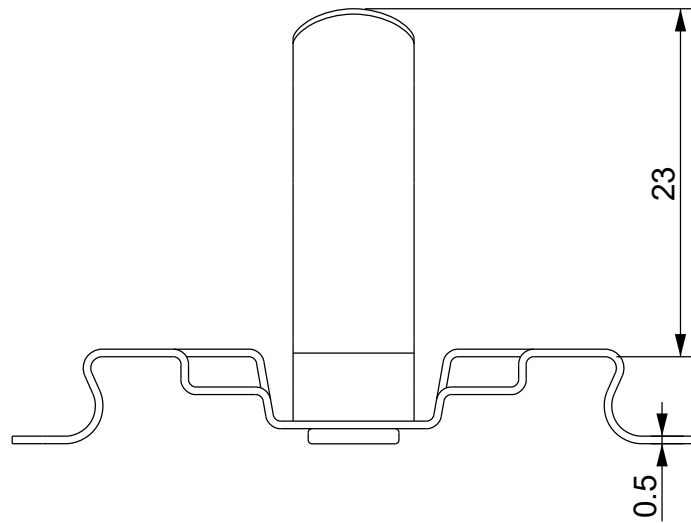
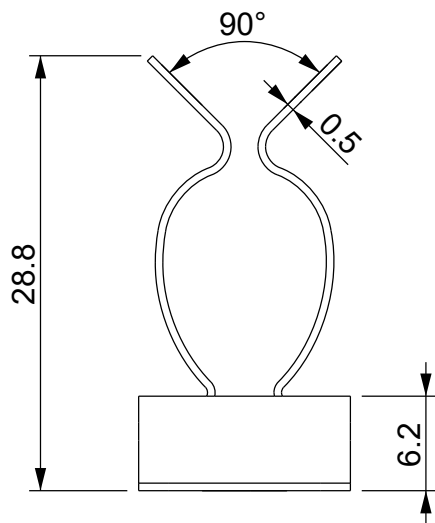
B

C

D

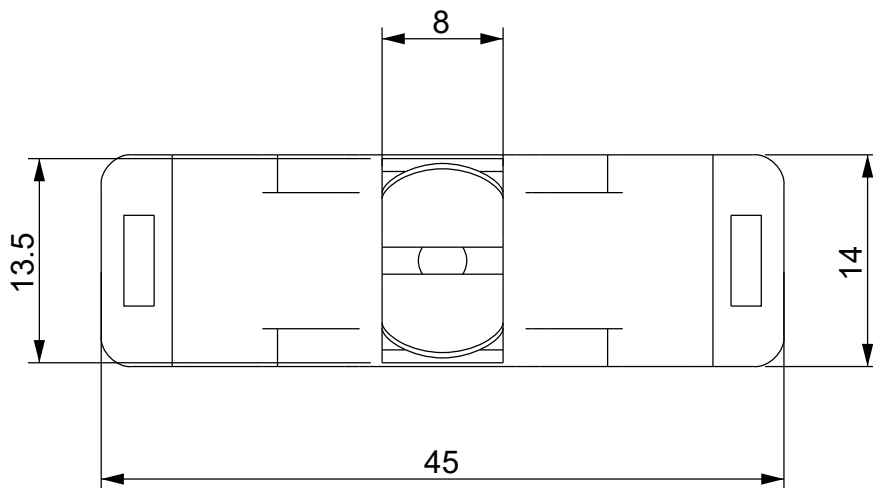
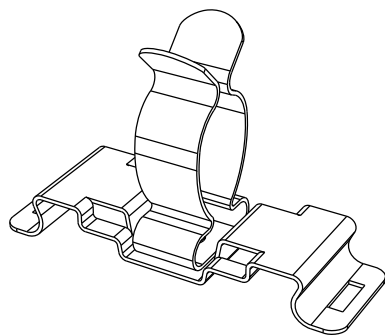
1

1



2

2



3

3



Size of the cable ties: width max 4 mm  
thickness max 2 mm

4

4

Codice / Code

1734021050

Descrizione / Description

MSD2 11-17

Rev.

003

Materiale / Material  
Spring steel zinc platedColore / Color  
Grey

Peso / Weight (g)

-

Unità di misura / Measure units  
mmFormato / Format  
A4Scala / Scale  
2:1UNI-ISO  
2768-mkData / Date  
24/09/2021Numero foglio / Sheet number  
-Numero progetto / Project number  
-Disegn. / Drawn  
ravezzano@detas.comNote / Notes  
-

DETASULTRA

www.detasultra.com

QUESTO DISEGNO E LE SUE INFORMAZIONI SONO STRETTAMENTE RISERVATE DI PROPRIETA' DETAS SPA.  
NON UTILIZZARE PER SCOPI DIVERSI DA QUELLI PER CUI SONO STATE FORNITE. DO NOT SCALE DRAWING.

A

B

C

D