

A

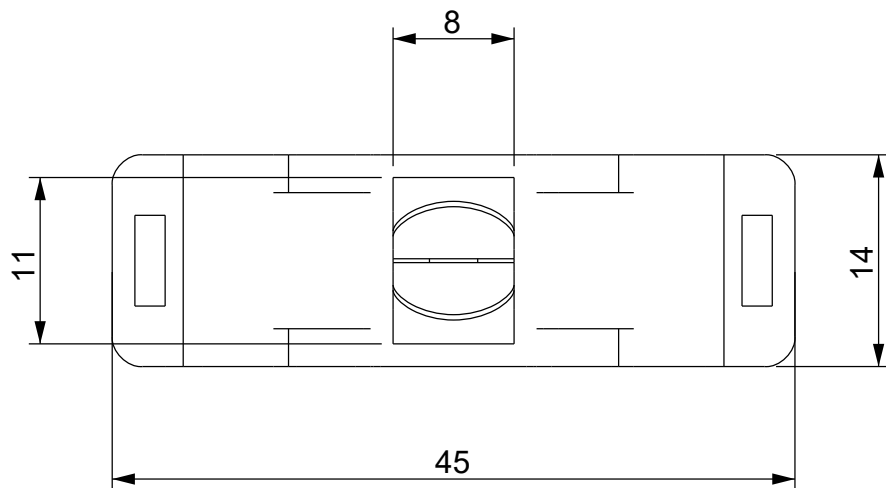
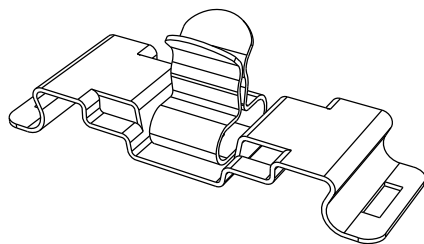
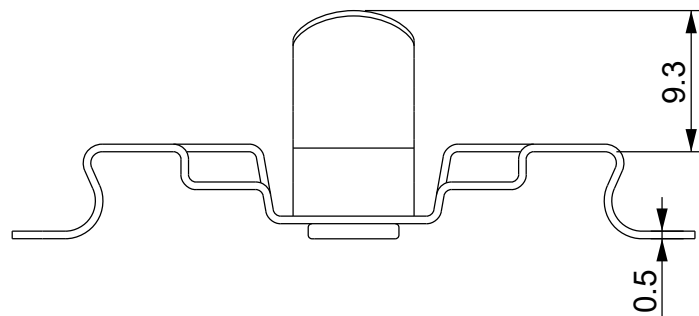
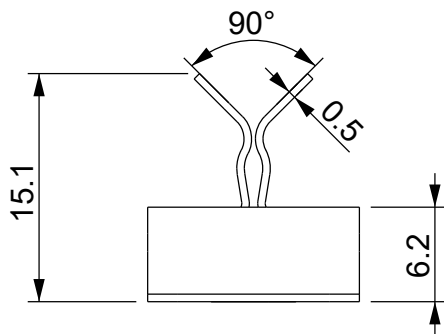
B

C

D

1

1



Dimensioni fascetta: larghezza max 4 mm  
spessore max 2 mm

Codice / Code

1734021010

Descrizione / Description

MSD2 1,5-3

Rev.

003

Materiale / Material  
Acciaio per molle  
zincatoColore / Color  
Grigio

Peso / Weight (g)

-

Unità di misura / Measure units  
mmFormato / Format  
A4Scala / Scale  
2:1

www.detasultra.com

Data / Date  
24/09/2021Numero foglio / Sheet number  
-Numero progetto / Project number  
-Disegn. / Drawn  
ravezzano@detas.comNote / Notes  
-

QUESTO DISEGNO E LE SUE INFORMAZIONI SONO STRETTAMENTE RISERVATE DI PROPRIETA' DETAS SPA.  
NON UTILIZZARE PER SCOPI DIVERSI DA QUELLI PER CUI SONO STATE FORNITE. DO NOT SCALE DRAWING.

A

B

C

D

4

4