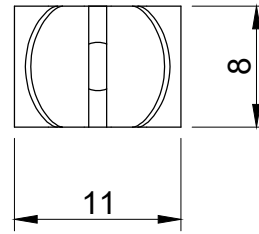
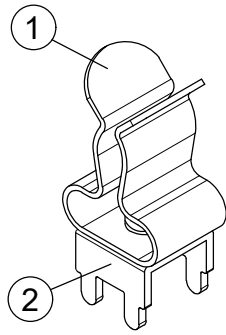
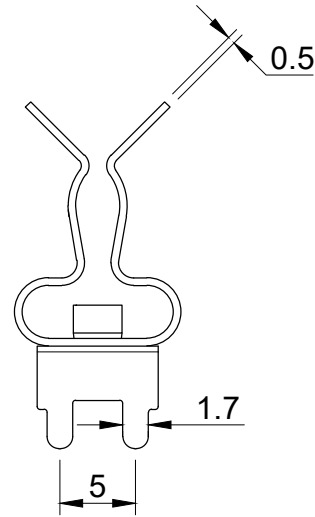
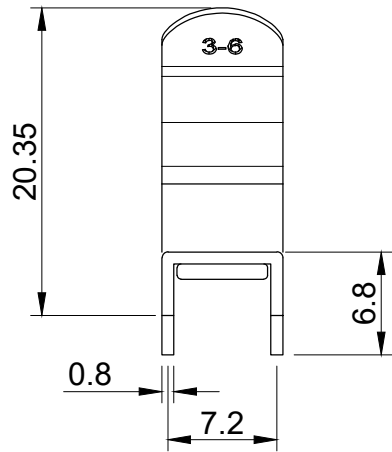


A

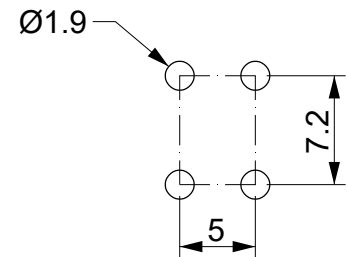
B

C

D



Fori PCB suggeriti:



Id	Descrizione	Materiale	Q.tà
1	Morsetto di schermatura	Acciaio per molle zincato	1
2	Base per PCB	Ottone stagnato	1

Diametro del cavo suggerito: Ø3...6 mm

Codice / Code

1734060013

Descrizione / Description

MSC90_3-6

Rev.

000

Materiale / Material

see table

Colore / Color

Argento

Peso / Weight (g)

-

Unità di misura / Measure units

mm

Formato / Format

A4

Scala / Scale

2:1



UNI-ISO
2768-mk



www.detasultra.com

Data / Date

31/03/2023

Numero foglio / Sheet number

-

Tolleranze / Tolerances

Disegn. / Drawn

Pozzi F.

Note / Notes

-

A

B

C

D