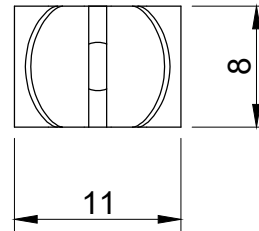
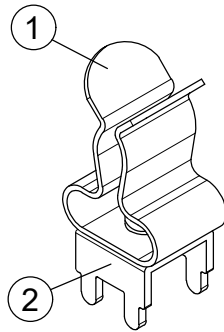
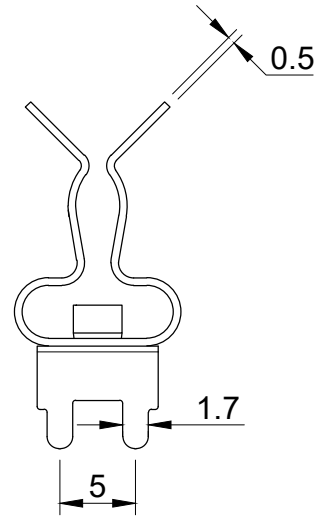
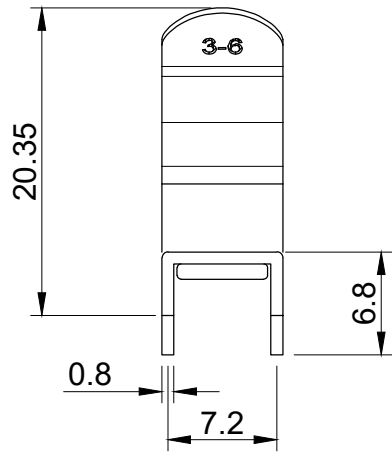


A

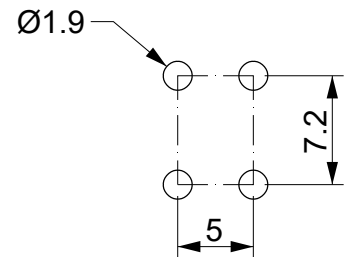
B

C

D



Recommended PCB holes:



Id	Description	Material	Q.ty
1	Shielding clamp	Spring steel zinc plated	1
2	Foot for PCB	Tin plated brass	1

Recommended cable: Ø3...6 mm

Codice / Code

1734060013

Descrizione / Description

MSC90_3-6

Rev.

000

Materiale / Material

see table

Colore / Color

Silver

Peso / Weight (g)

-

Unità di misura / Measure units

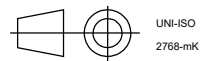
mm

Formato / Format

A4

Scala / Scale

2:1



UNI-ISO
2768-mk



Data / Date

31/03/2023

Numero foglio / Sheet number

-

Tolleranze / Tolerances

Disegn. / Drawn

Pozzi F.

Note / Notes

-

QUESTO DISEGNO E LE SUE INFORMAZIONI SONO STRETTAMENTE RISERVATE DI PROPRIETA' DETAS SPA.
NON UTILIZZARE PER SCOPI DIVERSI DA QUELLI PER CUI SONO STATE FORNITE. DO NOT SCALE DRAWING.

A

B

C

D