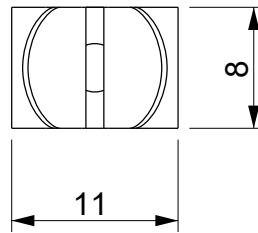
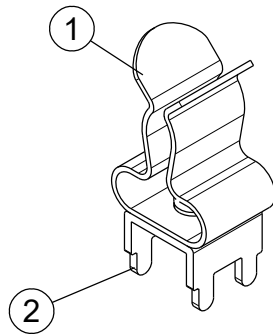
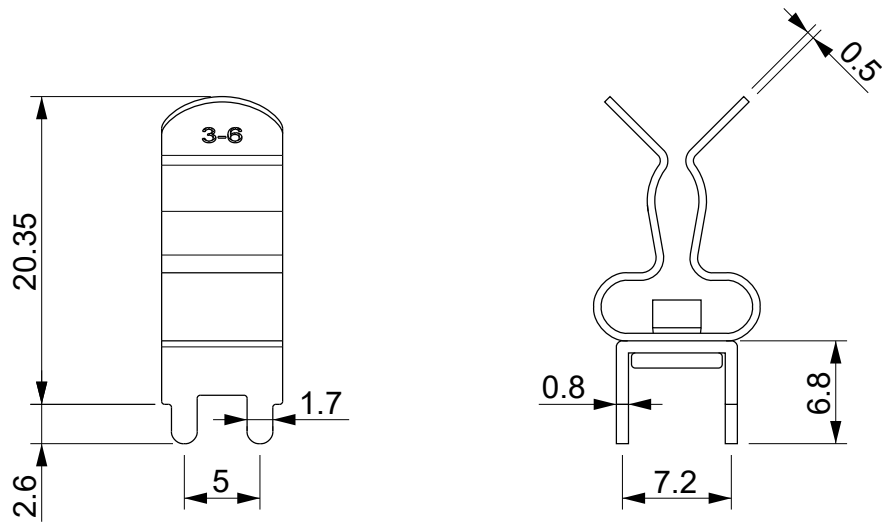


A

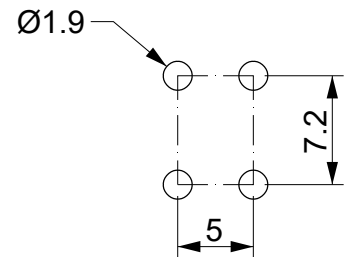
B

C

D



Fori PCB suggeriti:



Id	Descrizione	Materiale	Q.tà
1	Morsetto di schermatura	Acciaio per molle zincato	1
2	Base per PCB	Ottone stagnato	1

Diametro del cavo suggerito: Ø3...6 mm

Codice / Code

1734060003

Descrizione / Description

MSC 3-6

Rev.

006

Materiale / Material

see table

Colore / Color

Argento

Peso / Weight (g)

-

Unità di misura / Measure units

mm

Formato / Format

A4

Scala / Scale

2:1

UNI-ISO
2768-mk

www.detasultra.com

Data / Date

12/10/2021

Numero foglio / Sheet number

-

Tolleranze / Tolerances

Disegn. / Drawn

ravezzano@detas.com

Note / Notes

-

QUESTO DISEGNO E LE SUE INFORMAZIONI SONO STRETTAMENTE RISERVATE DI PROPRIETÀ DETAS SPA. NON UTILIZZARE PER SCOPI DIVERSI DA QUELLI PER CUI SONO STATE FORNITE. DO NOT SCALE DRAWING.

A

B

C

D