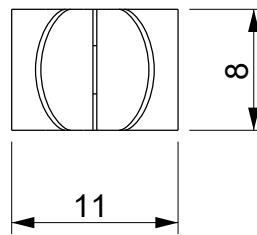
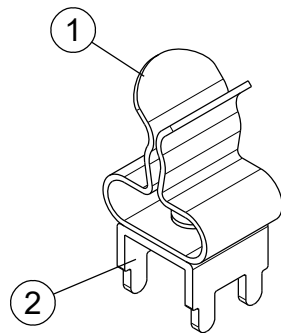
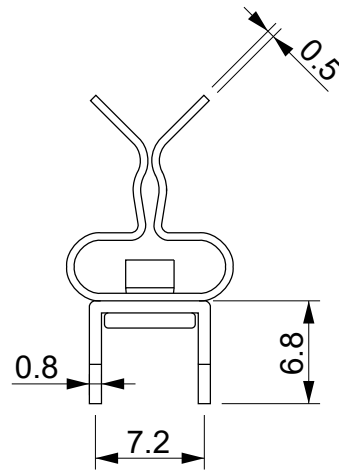
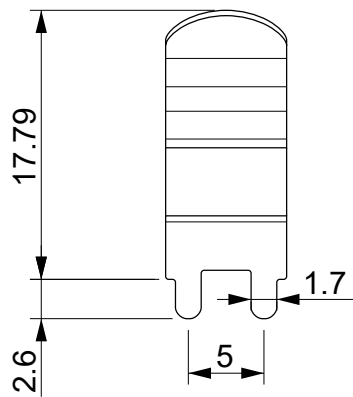


A

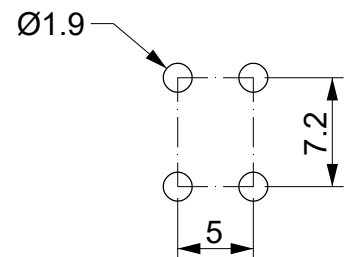
B

C

D



Recommended PCB holes:



Id	Description	Material	Q.ty
1	Shielding clamp	Spring steel zinc plated	1
2	Foot for PCB	Tin plated brass	1

Recommended cable: Ø1,5...3 mm

Codice / Code

1734060001

Descrizione / Description

MSC 1,5-3

Rev.

006

Materiale / Material

see table

Colore / Color

Silver

Peso / Weight (g)

-

Unità di misura / Measure units

mm

Formato / Format

A4

Scala / Scale

2:1



UNI-ISO
2768-mK

Data / Date

12/10/2021

Numero foglio / Sheet number

-

Tolleranze / Tolerances

+/- 0,05 mm

Disegn. / Drawn

ravezzano@detas.com

Note / Notes

-



www.detasultra.com

QUESTO DISEGNO E LE SUE INFORMAZIONI SONO STRETTAMENTE RISERVATE DI PROPRIETÀ DETAS SPA. NON UTILIZZARE PER SCOPI DIVERSI DA QUELLI PER CUI SONO STATE FORNITE. DO NOT SCALE DRAWING.

A

B

C

D