

A

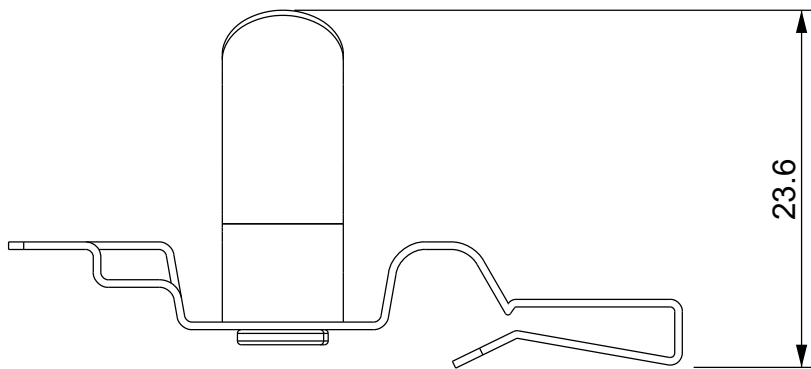
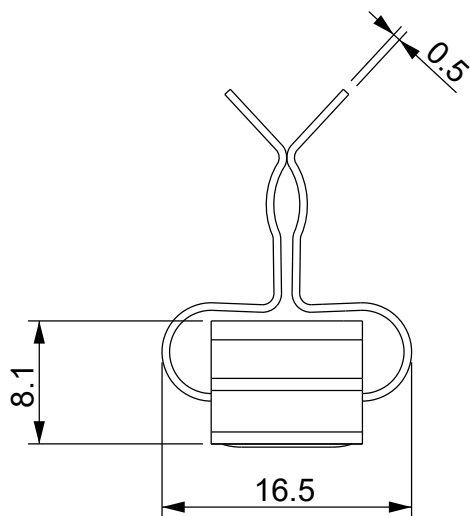
B

C

D

1

1

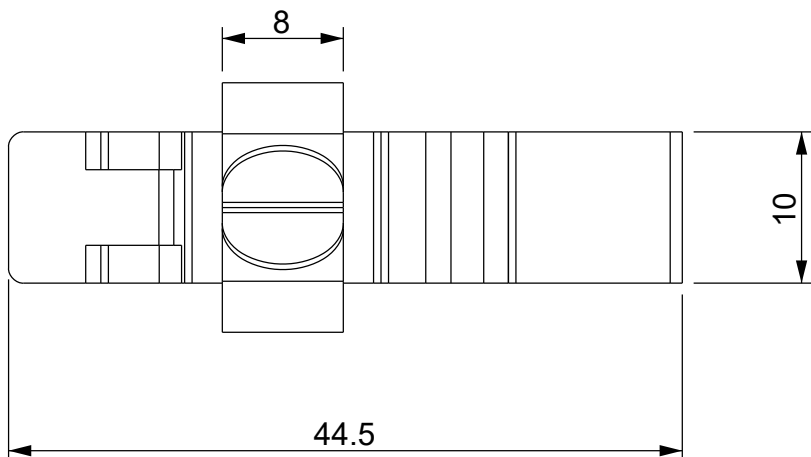
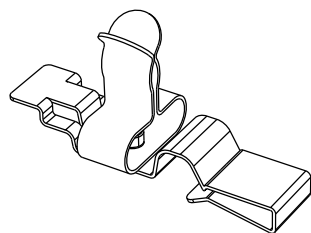


2

2

3

3



Dimensioni fascetta: larghezza max 3.5 mm
spessore max 3 mm

Note:

Non è necessario tirare le fascette fino in fondo ma solo fino a quando l'effetto antistrappo è garantito

Codice / Code

1734040080

Descrizione / Description

MSBL 3-9

Rev.

003

Materiale / Material
Acciaio per molle
zincato

Colore / Color
Grigio

Peso / Weight (g)

-

Unità di misura / Measure units
mm

Formato / Format
A4

Scala / Scale
2:1



Data / Date
13/01/2021

Numero foglio / Sheet number
-

Numero progetto / Project number
-

Disegn. / Drawn
ravezzano@detas.com

Note / Notes
-



www.detasultra.com

QUESTO DISEGNO E LE SUE INFORMAZIONI SONO STRETTAMENTE RISERVATE DI PROPRIETA' DETAS SPA.
NON UTILIZZARE PER SCOPI DIVERSI DA QUELLI PER CUI SONO STATE FORNITE. DO NOT SCALE DRAWING.

A

B

C

D

4

4