

A

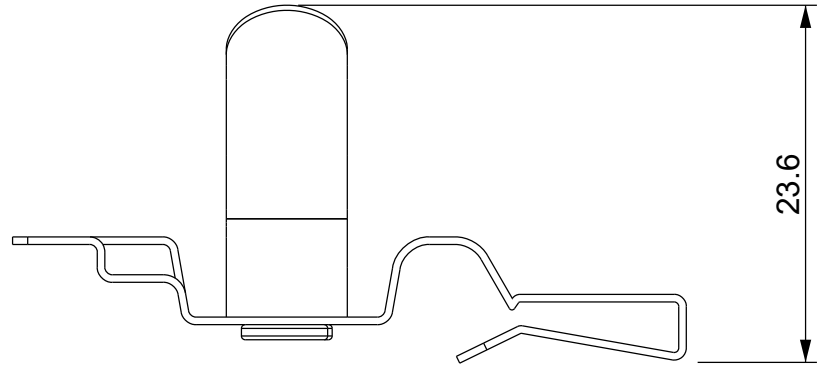
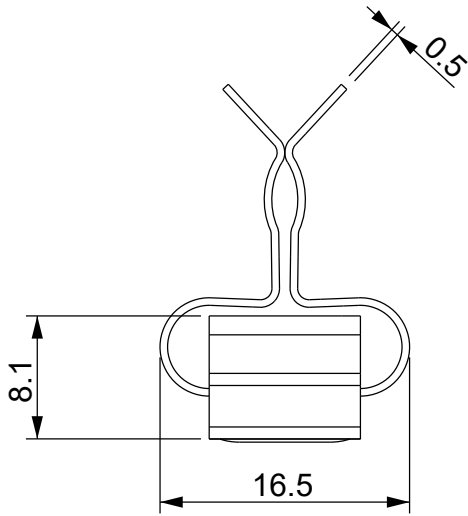
B

C

D

1

1

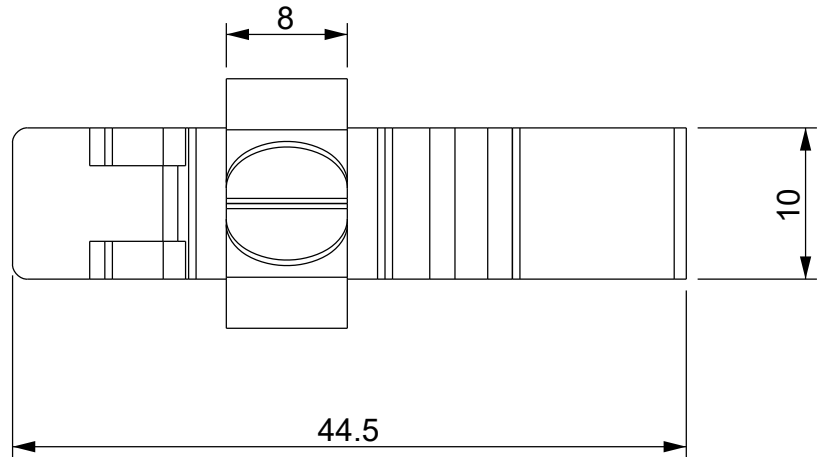
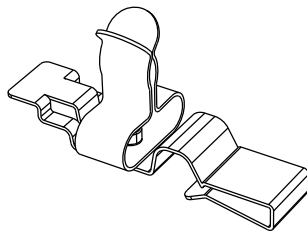


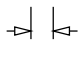
2

2

3

3



 Size of the cable ties: width max 3.5 mm
thickness max 3 mm

Note:
It is not necessary to pull the cable ties all the way
but only until the strain relief effect is guaranteed.

4

4

Codice / Code

1734040080

Descrizione / Description

MSBL 3-9

Rev.

003

Materiale / Material
Spring steel zinc platedColore / Color
Grey

Peso / Weight (g)

-

Unità di misura / Measure units
mmFormato / Format
A4Scala / Scale
2:1Data / Date
13/01/2021Numero foglio / Sheet number
-Numero progetto / Project number
-Disegn. / Drawn
ravezzano@detas.comNote / Notes
-

QUESTO DISEGNO E LE SUE INFORMAZIONI SONO STRETTAMENTE RISERVATE DI PROPRIETA' DETAS SPA.
NON UTILIZZARE PER SCOPI DIVERSI DA QUELLI PER CUI SONO STATE FORNITE. DO NOT SCALE DRAWING.

A

B

C

D