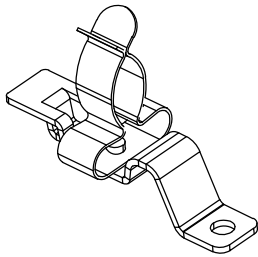
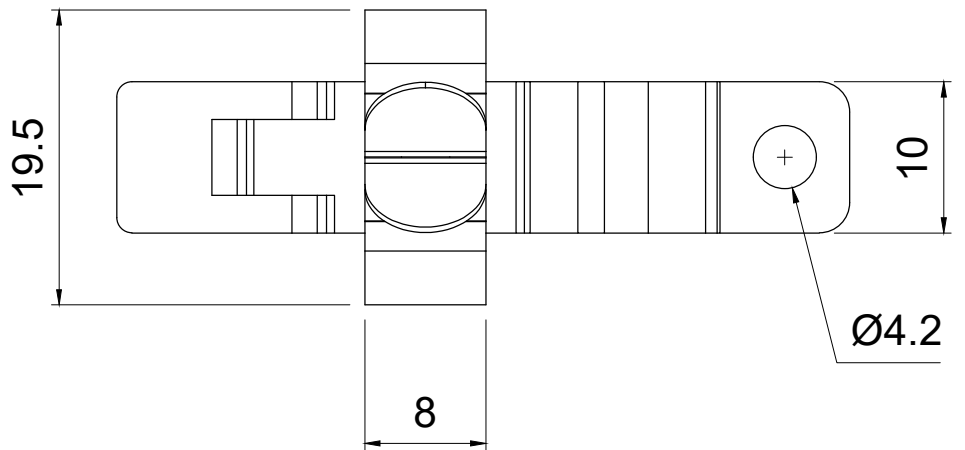
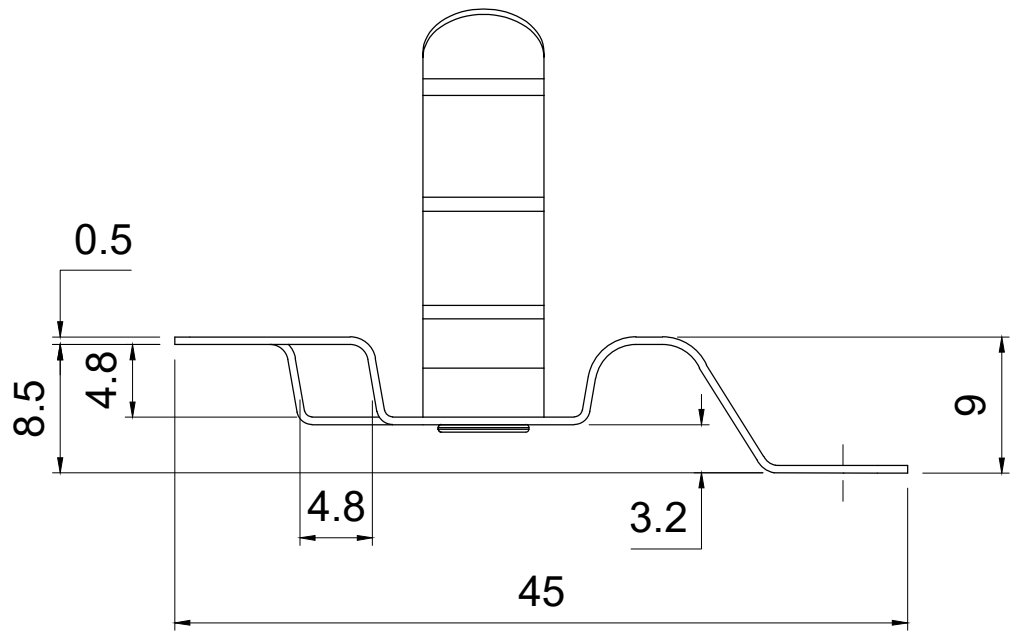
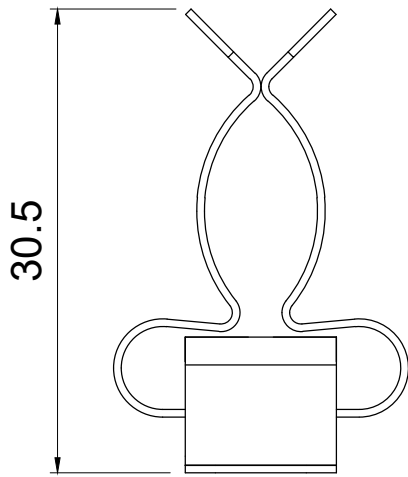


A

B

C

D



Size of the cable ties: width max 3.5 mm
thickness max 3 mm

Codice / Code

1734030090

Descrizione / Description

MSAL 10-19

Rev.

006

Materiale / Material
Spring steel zinc platedColore / Color
Grey

Peso / Weight (g)

-

Unità di misura / Measure units
mmFormato / Format
A4Scala / Scale
2:1UNI-ISO
2768-mk

www.detasultra.com

Data / Date
29/09/2021Numero foglio / Sheet number
-Numero progetto / Project number
-Disegn. / Drawn
F. PozziNote / Notes
-

QUESTO DISEGNO E LE SUE INFORMAZIONI SONO STRETTAMENTE RISERVATE DI PROPRIETA' DETAS SPA.
NON UTILIZZARE PER SCOPI DIVERSI DA QUELLI PER CUI SONO STATE FORNITE. DO NOT SCALE DRAWING.

A

B

C

D