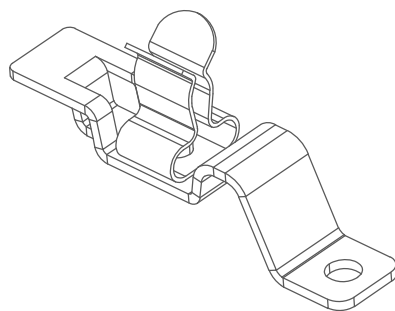
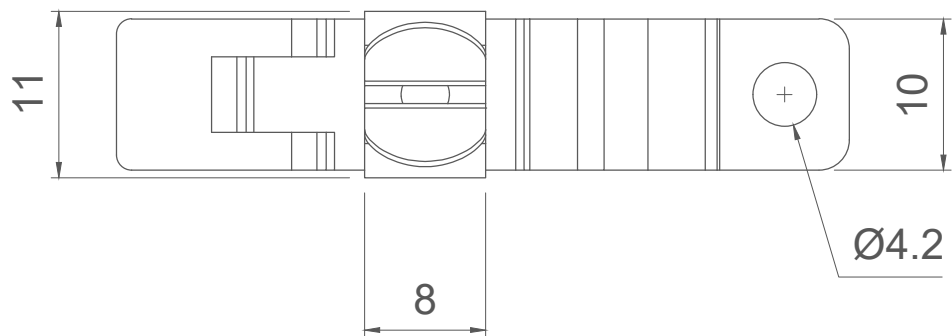
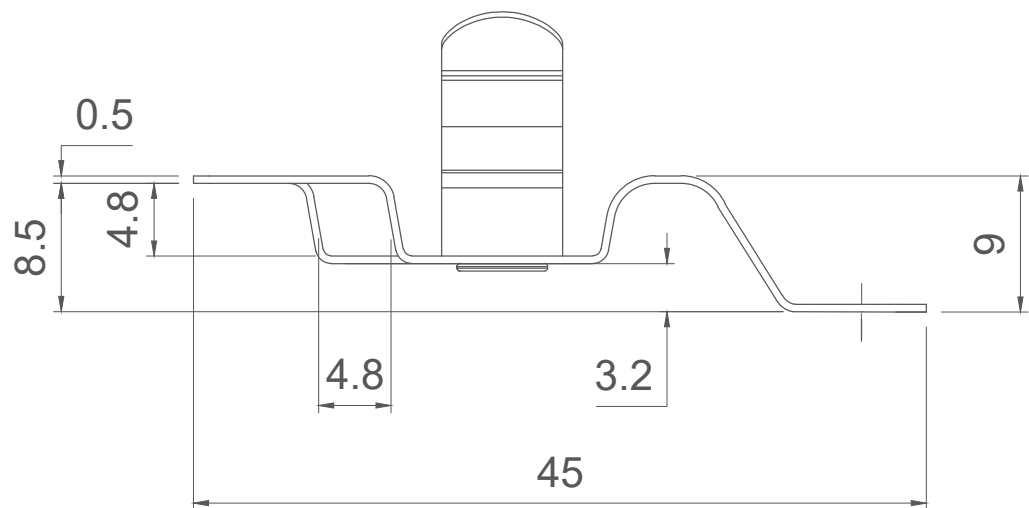
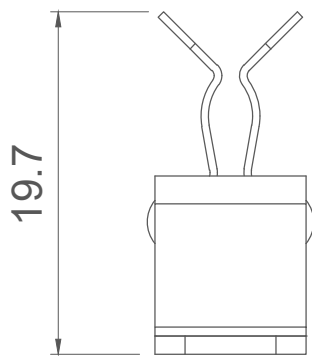


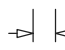
A

B

C

D



 Size of the cable ties: width max 3.5 mm
thickness max 3 mm

Codice / Code

1734030020

Descrizione / Description

MSA 3-6

Rev.

006

Materiale / Material
Spring steel zinc platedColore / Color
Grey

Peso / Weight (g)

-

Unità di misura / Measure units
mmFormato / Format
A4Scala / Scale
2:1UNI-ISO
2768-mkData / Date
29/09/2021

Numero foglio / Sheet number

-

Numero progetto / Project number

-



www.detasultra.com

Disegn. / Drawn
ravezzano@detas.com

Note / Notes

-

QUESTO DISEGNO E LE SUE INFORMAZIONI SONO STRETTAMENTE RISERVATE DI PROPRIETA' DETAS SPA.
NON UTILIZZARE PER SCOPI DIVERSI DA QUELLI PER CUI SONO STATE FORNITE. DO NOT SCALE DRAWING.

A

B

C

D