

A

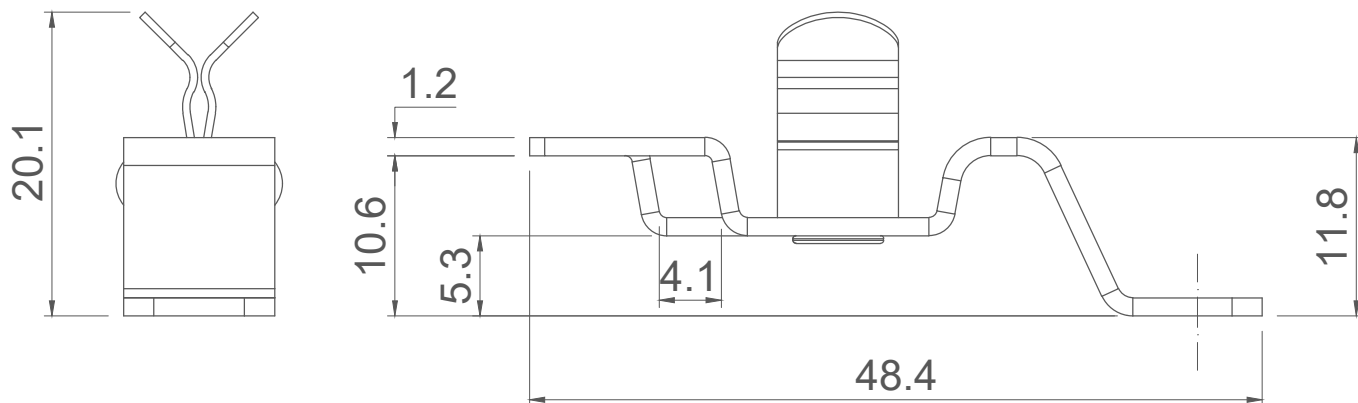
B

C

D

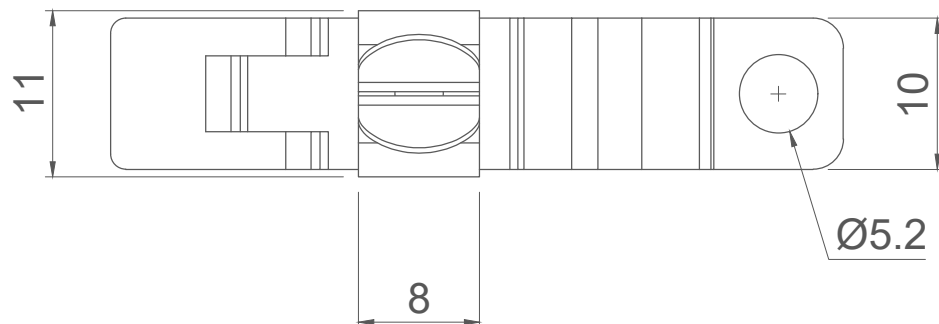
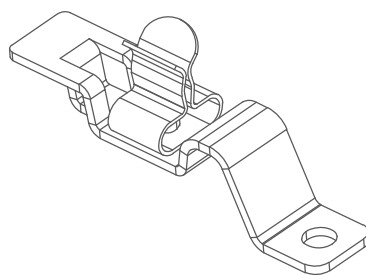
1

1



2

2



3

3



Dimensioni fascetta: larghezza max 3.5 mm
spessore max 3 mm

4

4

Codice / Code

1734030011

Descrizione / Description

MSA-1.5-3-M5 SP

Rev.

001

Materiale / Material
Acciaio per molle
zincato

Colore / Color
Grigio

Peso / Weight (g)

-

Unità di misura / Measure units
mm

Formato / Format
A4

Scala / Scale
2:1



www.detasultra.com

QUESTO DISEGNO E LE SUE INFORMAZIONI SONO STRETTAMENTE RISERVATE DI PROPRIETÀ DETAS SPA.
NON UTILIZZARE PER SCOPI DIVERSI DA QUELLI PER CUI SONO STATE FORNITE. DO NOT SCALE DRAWING.

Data / Date
16/09/2022

Numero foglio / Sheet number
-

Numero progetto / Project number
-

Disegn. / Drawn
F. Pozzi

Note / Notes
-

A

B

C

D