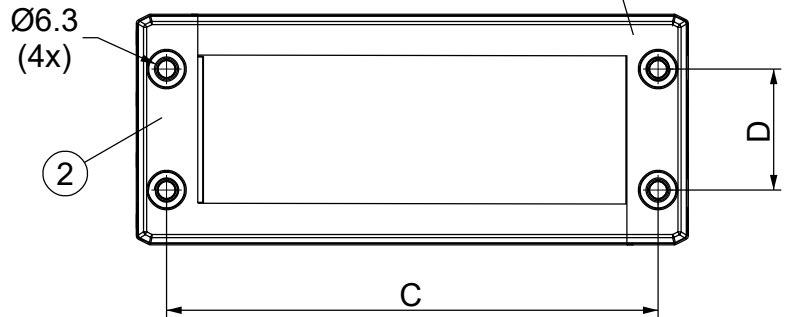
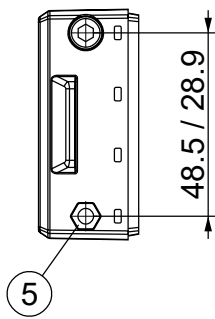
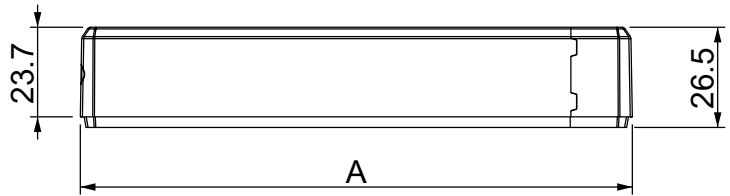
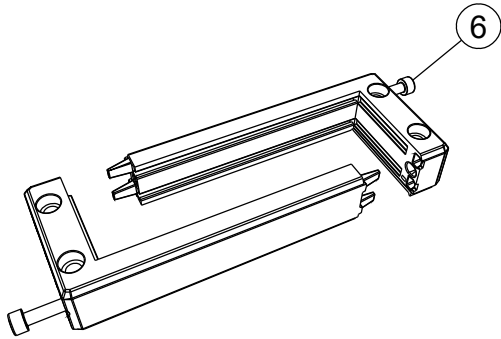
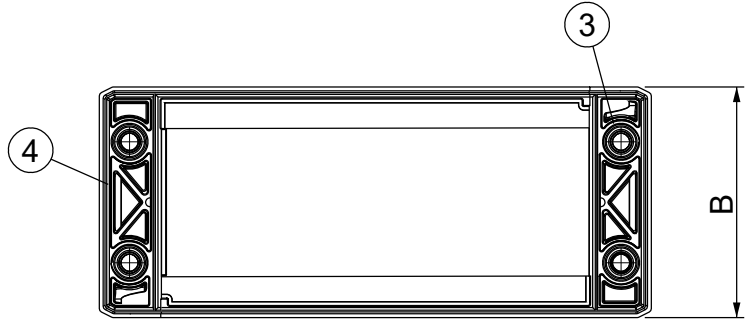
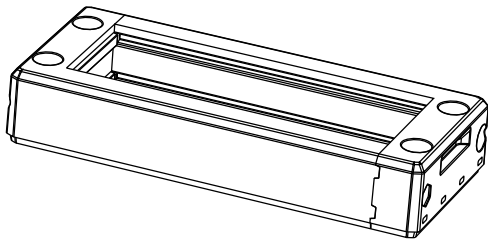


A

B

C

D



Id	Descrizione	Materiale	Finitura	Q.tà
1	Parte superiore	PP + GF	con finitura esterna conduttiva in rame rivestito in argento	1
2	Parte inferiore	PP + GF		1
3	Guarnizione superiore	TPE		1
4	Guarnizione inferiore.	TPE		1
5	Dado Black Dacromet	A2(SS304)		2
6	Vite TCEI M5x0.8	A2(SS304)		2

Descrizione	Codice	A x B [mm]	C [mm]	D [mm]	Apertura [mm]
DES 24 EMC	1734014024	146 x 61	130	32	112 x 39
DES 16 EMC	1734014016	120 x 61	103	32	86 x 39
DES 10 EMC	1734014010	99 x 61	83	32	63 x 39
DES Q EMC	1734014008	74 x 61	58	32	40 x 39
DES L5 EMC	1734014005	146 x 41,4	130	-	112 x 18
DES L4 EMC	1734014004	120 x 41,4	103	-	86 x 18
DES L3 EMC	1734014003	99 x 41,4	83	-	63 x 18
DES L2 EMC	1734014002	74 x 41,4	58	-	40 x 18

Infiammabilità: UL94-V0, autoestinguente
Temperatura: -40°C ... +155°C
Proprietà: senza alogeni, senza siliceni

up to
IP66

**NEMA
12, 4X**

UL94-V0

**UV
ISO 4892-2A**

**RoHS
COMPLIANT**

IK10

Codice / Code

vedi tabella

Descrizione / Description

DES EMC

Rev.
001

Materiale / Material
see table

Colore / Color
Rame

Peso / Weight (g)
-

Unità di misura / Measure units
mm

Formato / Format
A4

Scala / Scale
1:2



Data / Date
18/09/2023

Numero foglio / Sheet number
-

Numero progetto / Project number
-

Disegn. / Drawn
fpozzi@detas.com

Note / Notes
-

QUESTO DISEGNO E LE SUE INFORMAZIONI SONO STRETTAMENTE RISERVATE DI PROPRIETÀ DETAS SPA.
NON UTILIZZARE PER SCOPI DIVERSI DA QUELLI PER CUI SONO STATE FORNITE. DO NOT SCALE DRAWING.

A

B

C

D