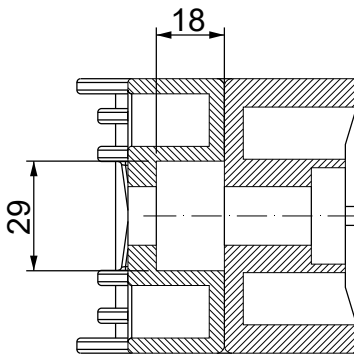
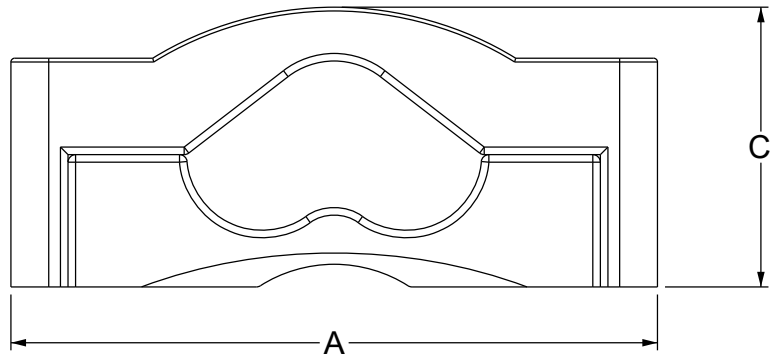
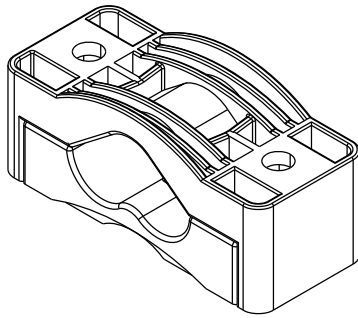


A

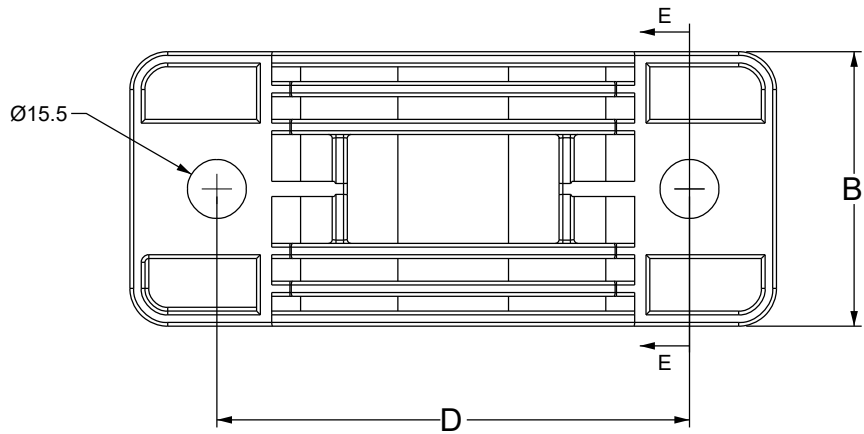
B

C

D



E-E



Cod.	Descrizione	Cable Ø [mm] n° / max - min	A [mm]	B [mm]	C [mm]	D [mm]
1733030040	MFY 27-38	3 / 27-38	175,0	175,0	73,5	125,0
1733030050	MFY 38-51	3 / 38-51	189,0	189,0	94,0	144,0
1733030060	MFY 51-69	3 / 51-69	214,0	214,0	121,0	168,0

Infiammabilità: UL94-V0, autoestinguente

Temperatura: -40°C ... +140°C

Proprietà: senza alogeni, senza siliconi



Codice / Code

see table

Descrizione / Description

MFY

Rev.

001

Materiale / Material

PA

Colore / Color

Nero

Peso / Weight (g)

-

Unità di misura / Measure units

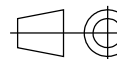
mm

Formato / Format

A4

Scala / Scale

1:2

UNI-ISO
2768-mk

www.detasultra.com

Data / Date

15/01/2021

Numero foglio / Sheet number

-

Numero progetto / Project number

-

Disegn. / Drawn

ravezzano@detas.com

Note / Notes

-

QUESTO DISEGNO E LE SUE INFORMAZIONI SONO STRETTAMENTE RISERVATE DI PROPRIETÀ DETAS SPA.
NON UTILIZZARE PER SCOPI DIVERSI DA QUELLI PER CUI SONO STATE FORNITE. DO NOT SCALE DRAWING.

A

B

C

D