

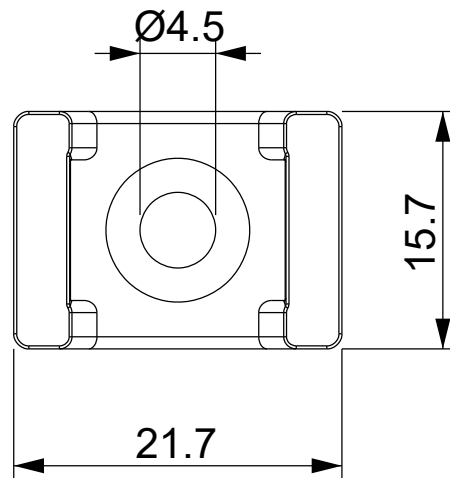
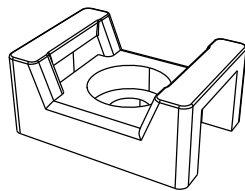
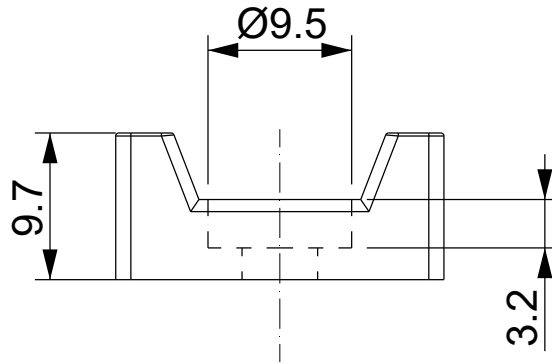
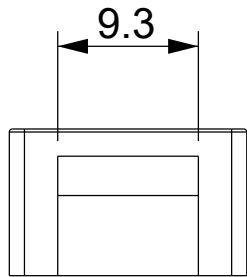
A

B

C

D

1



2

3

FDA
COMPLIANT

UL94-HB

UV
ISO 4892-2A

Codice / Code

1733021335

Descrizione / Description

FVS T10

Rev.
002Materiale / Material
Poliamide PA66Colore / Color
BluPeso / Weight (g)
-Unità di misura / Measure units
mmFormato / Format
A4Scala / Scale
2:1Data / Date
20/07/2023Numero foglio / Sheet number
-Numero progetto / Project number
-Disegn. / Drawn
ravezzano@detas.comNote / Notes
-QUESTO DISEGNO E LE SUE INFORMAZIONI SONO STRETTAMENTE RISERVATE DI PROPRIETÀ DETAS SPA.
NON UTILIZZARE PER SCOPI DIVERSI DA QUELLI PER CUI SONO STATE FORNITE. DO NOT SCALE DRAWING.

A

B

C

D

4