

A

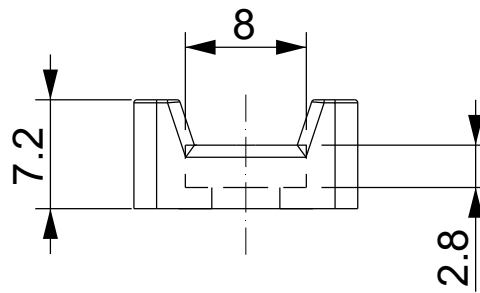
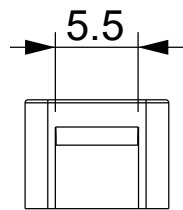
B

C

D

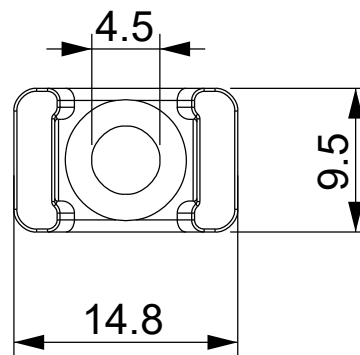
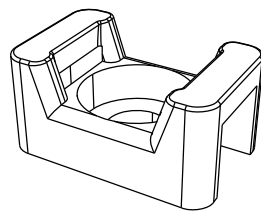
1

1



2

2



3

3

FDA  
COMPLIANT

UL94-HB

UV  
ISO 4892-2A

Codice / Code

1733021325

Descrizione / Description

FVS R8

Rev.  
001Materiale / Material  
Poliamide PA66Colore / Color  
BluPeso / Weight (g)  
-Unità di misura / Measure units  
mmFormato / Format  
A4Scala / Scale  
2:1Data / Date  
09/09/2021Numero foglio / Sheet number  
-Numero progetto / Project number  
-Disegn. / Drawn  
ravezzano@detas.comNote / Notes  
-QUESTO DISEGNO E LE SUE INFORMAZIONI SONO STRETTAMENTE RISERVATE DI PROPRIETÀ DETAS SPA.  
NON UTILIZZARE PER SCOPI DIVERSI DA QUELLI PER CUI SONO STATE FORNITE. DO NOT SCALE DRAWING.

A

B

C

D

4

4