

A

B

C

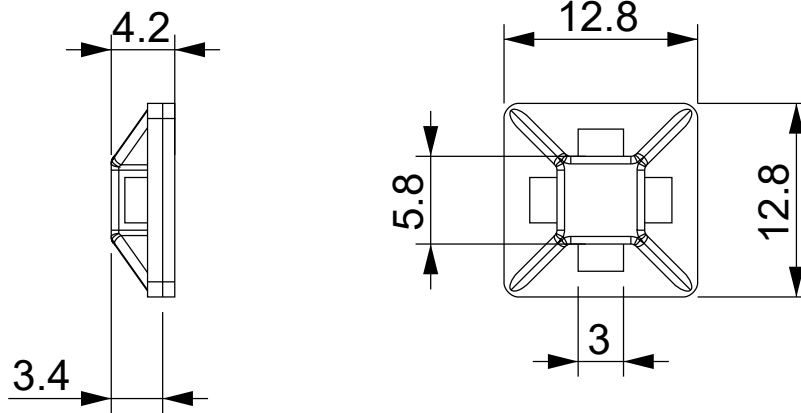
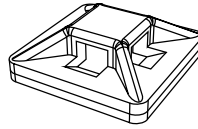
D

1

2

3

4



Codice / Code

1733021305

Descrizione / Description

FVS Q1

Rev.

001

Materiale / Material
Poliamide PA66Colore / Color
BluPeso / Weight (g)
-Unità di misura / Measure units
mmFormato / Format
A4Scala / Scale
2:1

www.detasultra.com

Data / Date
09/09/2021Numero foglio / Sheet number
-Numero progetto / Project number
-Disegn. / Drawn
ravezzano@detas.comNote / Notes
-

QUESTO DISEGNO E LE SUE INFORMAZIONI SONO STRETTAMENTE RISERVATE DI PROPRIETÀ DETAS SPA. NON UTILIZZARE PER SCOPI DIVERSI DA QUELLI PER CUI SONO STATE FORNITE. DO NOT SCALE DRAWING.

A

B

C

D