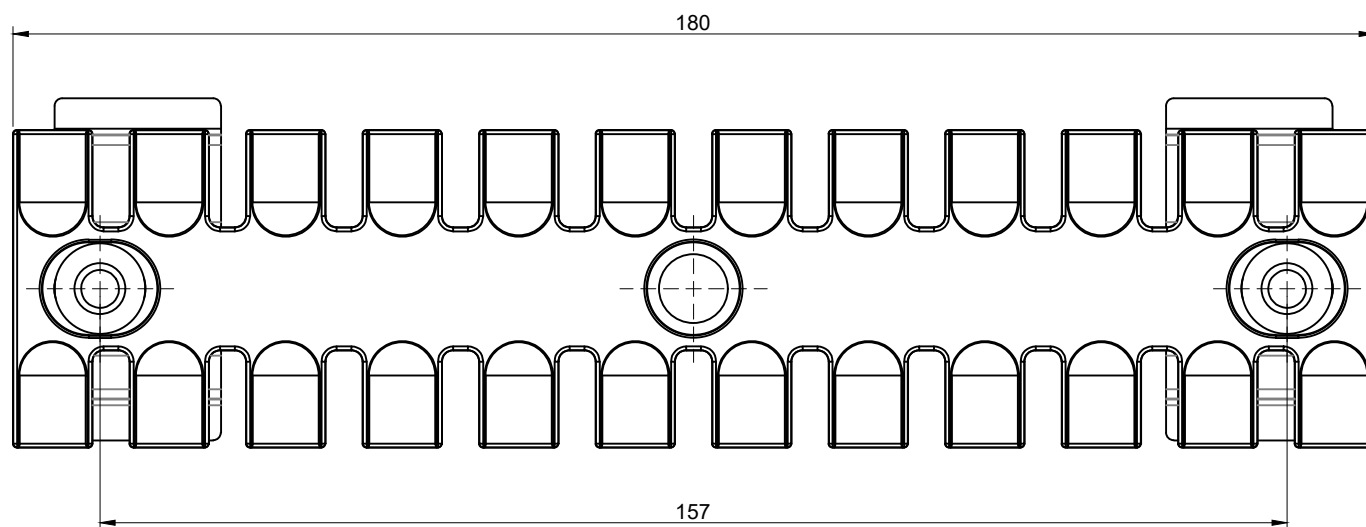
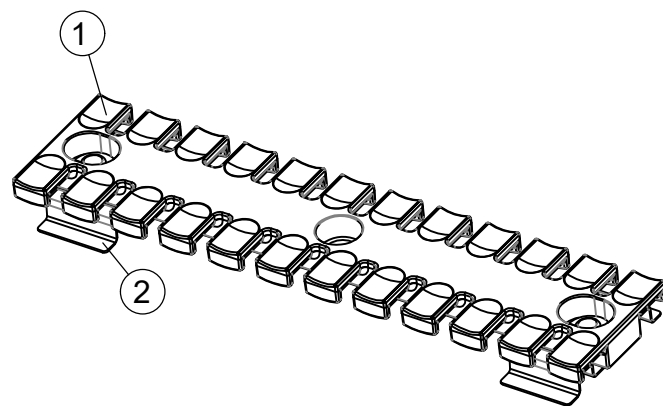
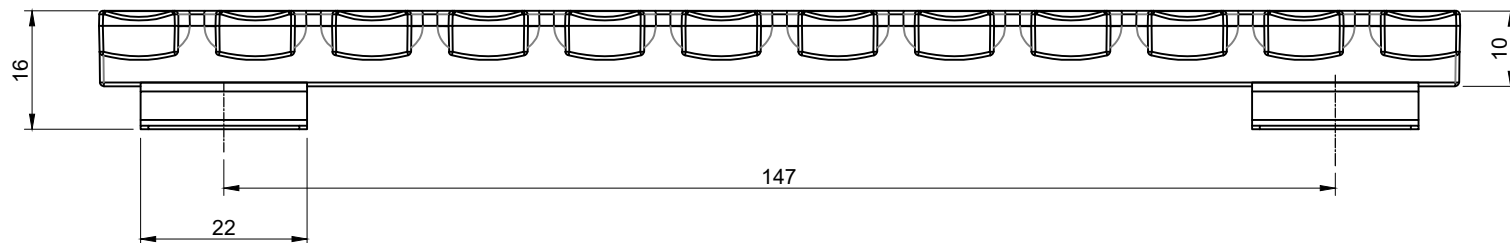
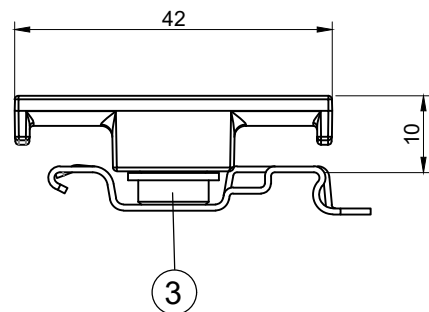


1

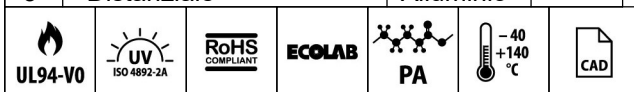
2


3

4



Id	Description	Material	Q.ty
1	Modulo	PA66	1
2	Base 22 - per guida DIN	Acciaio	2
3	Distanziale	Alluminio	4



Codice / Code		Descrizione / Description			Rev.
1733000012		APD 180			002
Materiale / Material	Colore / Color	Peso / Weight (g)	Unità di misura / Measure units	Formato / Format	Scala / Scale
PA66 / Acciaio	Nero	-	mm	A4	1:1
 www.detasultra.com <small>QUESTO DISEGNO E LE SUE INFORMAZIONI SONO STRETTAMENTE RISERVATE DI PROPRIETA' DETAS SPA. NON UTILIZZARE PER SCOPI DIVERSI DA QUELLI PER CUI SONO STATE FORNITE. DO NOT SCALE DRAWING.</small>		Data / Date	Numero foglio / Sheet number	Numero progetto / Project number	
		19-02-2025	-	-	
Disegn. / Drawn		Note / Notes			
F. Pozzi		-			

Infiammabilità: UL94-V0, autoestinguente
Temperatura: -40°C ... +140°C
Proprietà: senza alogeni, senza siliceni

1

2

3

4