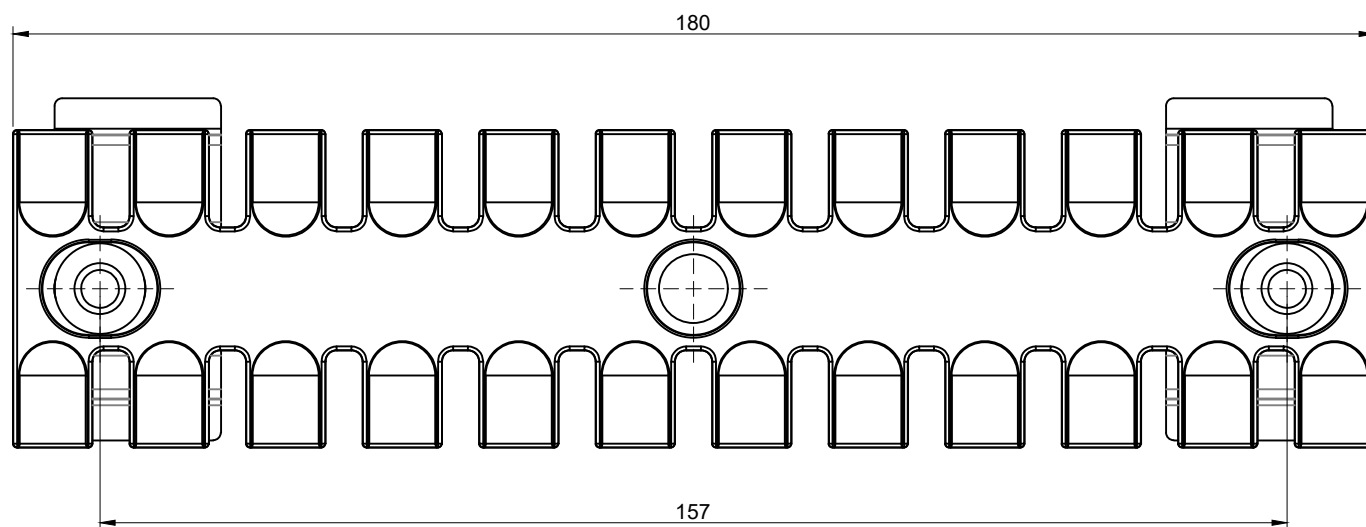
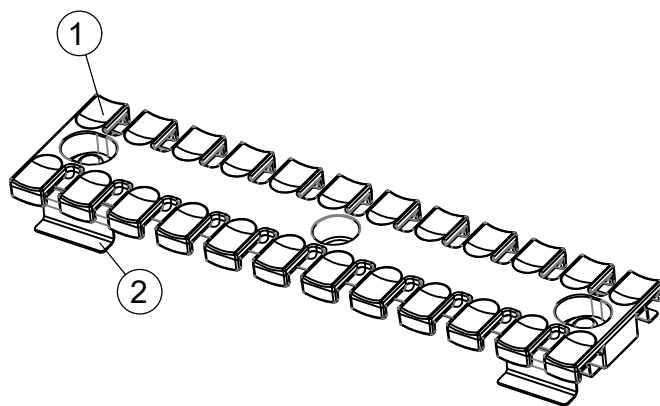
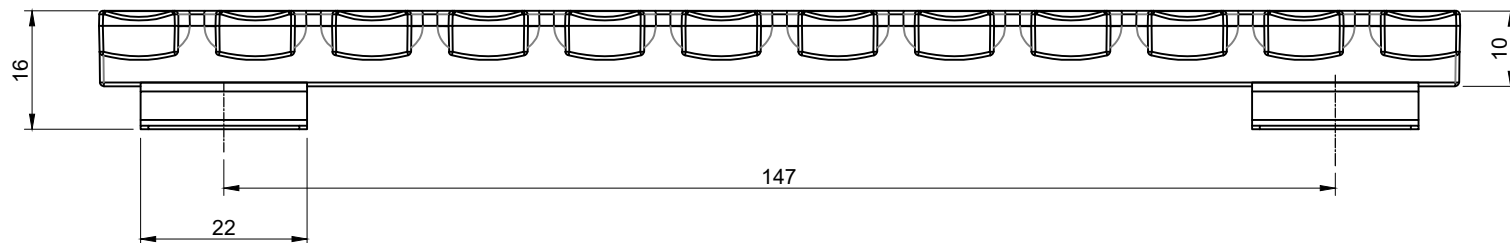
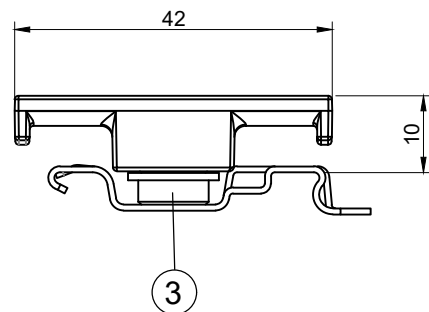


1

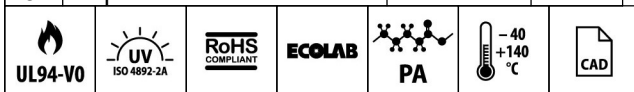
2

3

4



Id	Description	Material	Q.ty
1	Module	PA66	1
2	Base 22 - for DIN rail	Steel	2
3	Spacer	Aluminum	4



**Flammability:** UL94-V0, self-extinguishing  
**Temperature:** -40°C ... +140°C  
**Properties:** halogen-free, silicone-free

Codice / Code

1733000012

Descrizione / Description

APD 180

Rev.

002

Materiale / Material

PA66 / Steel

Colore / Color

Black

Peso / Weight (g)

-

Unità di misura / Measure units

mm

Formato / Format

A4

Scala / Scale

1:1



DETASULTRA

www.detasultra.com

QUESTO DISEGNO E LE SUE INFORMAZIONI SONO STRETTAMENTE RISERVATE DI PROPRIETA' DETAS SPA.  
 NON UTILIZZARE PER SCOPI DIVERSI DA QUELLI PER CUI SONO STATE FORNITE. DO NOT SCALE DRAWING.

Data / Date

19-02-2025

Numero foglio / Sheet number

-

Numero progetto / Project number

-

Disegn. / Drawn

F. Pozzi

Note / Notes

-

1

2

3

4

A