

1

2

3

4

D

D

C

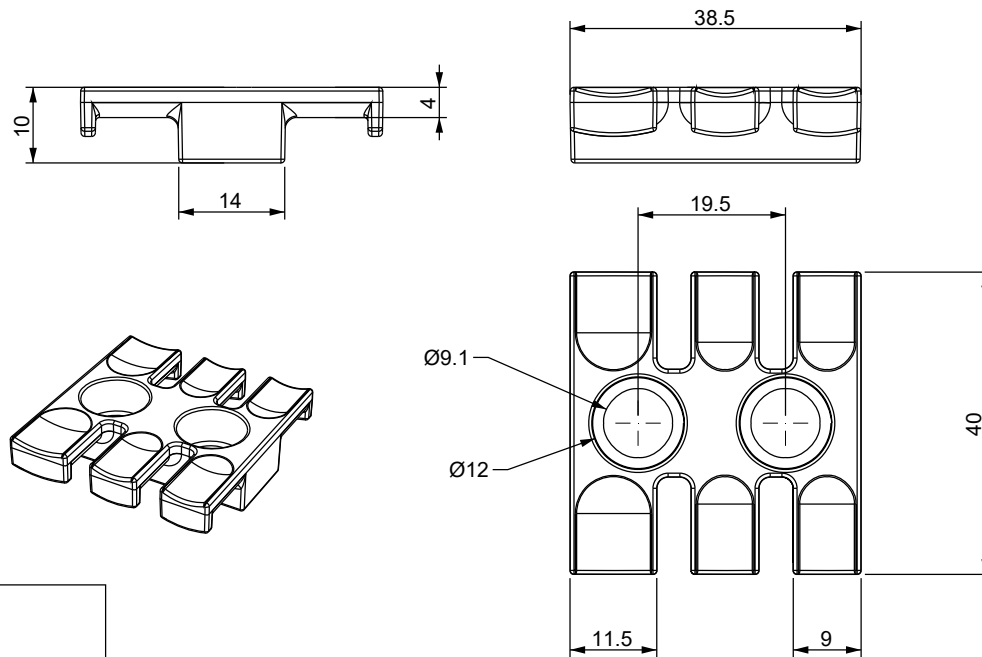
C

B

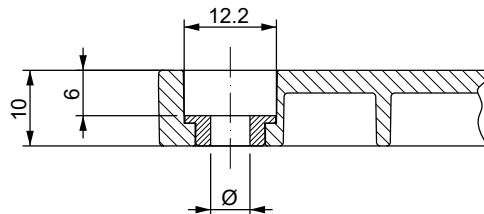
B

A

A



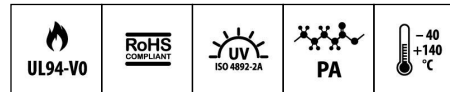
Version with bushings:



Ø4 Aluminum: 1733021403
 Ø5 Aluminum: 1733021503
 Ø6 Aluminum: 1733021603

Ø4 Brass: 1733022403
 Ø5 Brass: 1733022503
 Ø6 Brass: 1733022603

Flammability: UL94-V0, self-extinguishing
Temperature: -40°C ... +140°C
Properties: halogen-free, silicone-free
Material: polyamide (PA66)



Codice / Code		1733020003			Descrizione / Description			AP 39		Rev.	003	
Materiale / Material	PA66	Colore / Color	Black	Peso / Weight (g)	-	Unità di misura / Measure units	mm	Formato / Format	A4	Scala / Scale	1:1	
 www.detasultra.com <small>QUESTO DISEGNO E LE SUE INFORMAZIONI SONO STRETTAMENTE RISERVATE DI PROPRIETÀ DETAS SPA. NON UTILIZZARE PER SCOPI DIVERSI DA QUELLI PER CUI SONO STATE FORNITE. DO NOT SCALE DRAWING.</small>						Data / Date		Numero foglio / Sheet number		Numero progetto / Project number		
						23/10/2020		-		-		
						Disegn. / Drawn		Note / Notes				
						ravezzano@detas.com		-				