

1

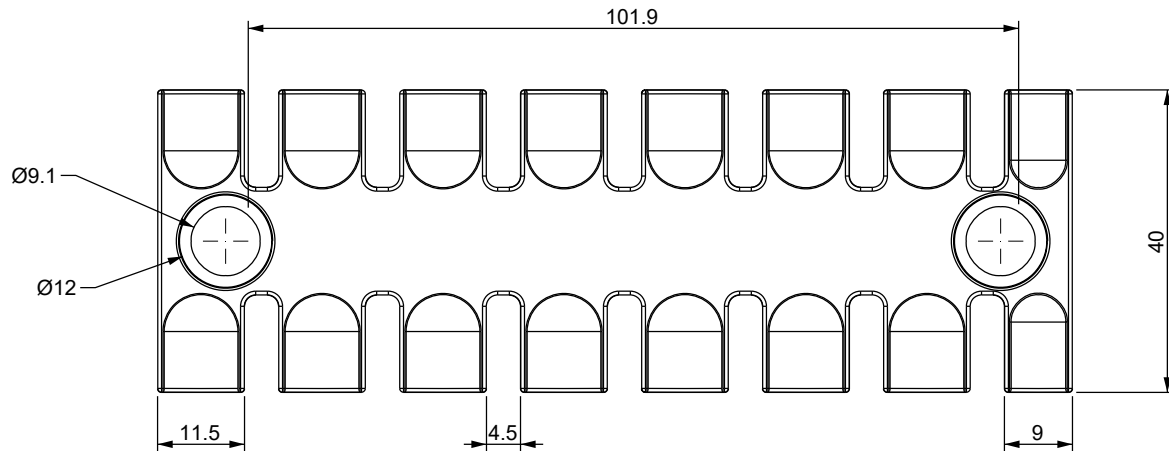
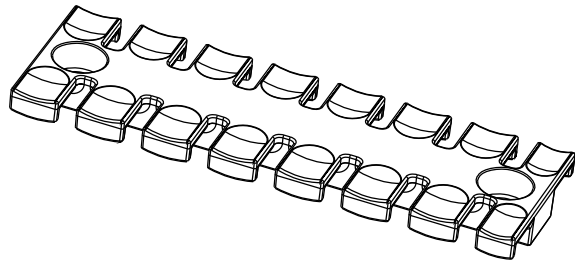
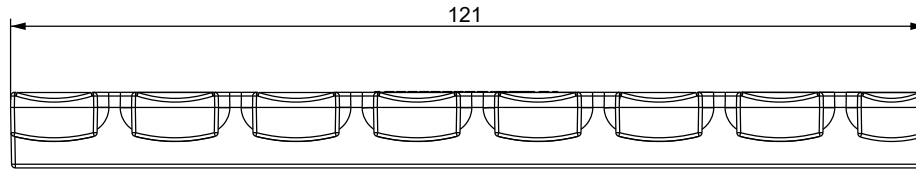
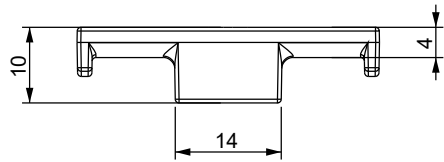
2

3

4

D

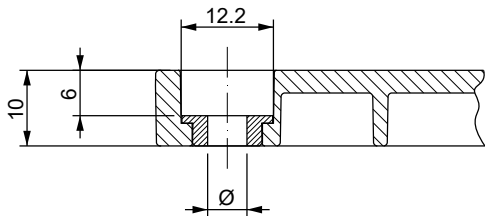
D



C

C

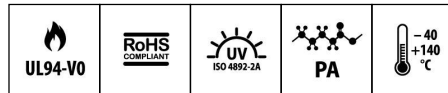
Versione con **boccole**:



Ø4 Alluminio: 1733021408
 Ø5 Alluminio: 1733021508
 Ø6 Alluminio: 1733021608

Ø4 Ottone: 1733022408
 Ø5 Ottone: 1733022508
 Ø6 Ottone: 1733022608

Infiammabilità: UL94-V0, autoestinguente
Temperatura: -40°C ... +140°C
Proprietà: senza alogeni, senza siliceni
Materiale: poliammide (PA)



Codice / Code

1733020008

Descrizione / Description

AP 121

Rev.

003

Materiale / Material

PA

Colore / Color

Nero

Peso / Weight (g)

-

Unità di misura / Measure units

mm

Formato / Format

A4

Scala / Scale

1:1



DETASULTRA

www.detasultra.com

QUESTO DISEGNO E LE SUE INFORMAZIONI SONO STRETTAMENTE RISERVATE DI PROPRIETÀ DETAS SPA.
 NON UTILIZZARE PER SCOPI DIVERSI DA QUELLI PER CUI SONO STATE FORNITE. DO NOT SCALE DRAWING.

Data / Date

23/10/2020

Numero foglio / Sheet number

-

Numero progetto / Project number

-

Disegn. / Drawn

ravezzano@detas.com

Note / Notes

-

A

A

1

2

3

4