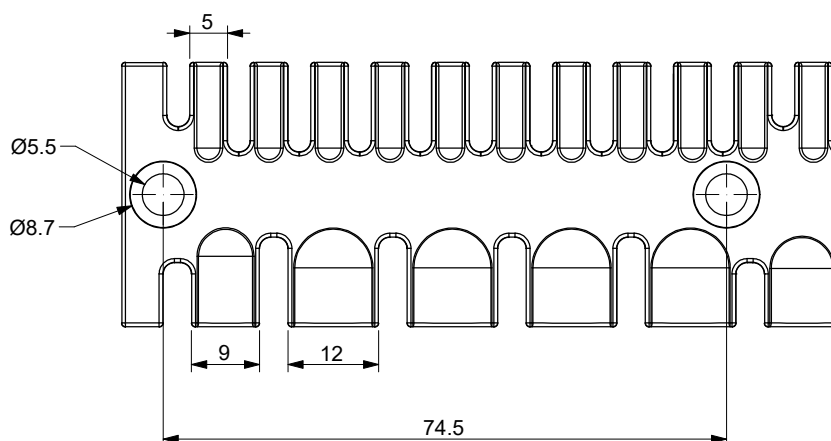
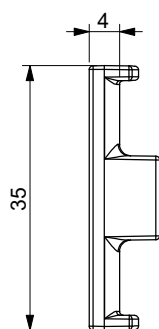
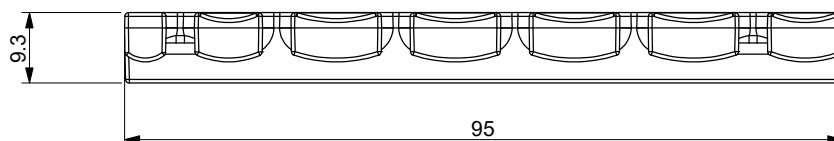
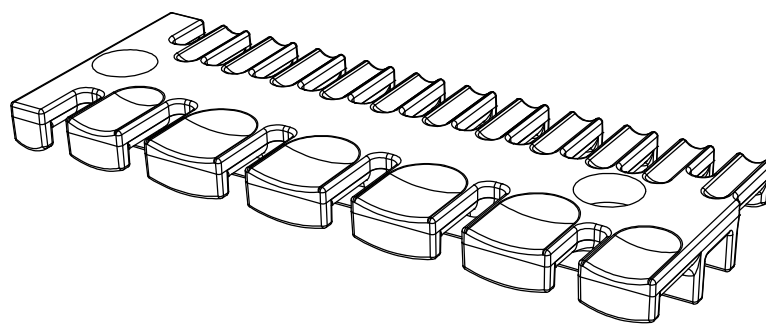


A

B

C

D



Infiammabilità: UL94-V0, autoestinguente
Temperatura: -40°C ... +140°C
Proprietà: senza alogeni, senza siliceni

Versione con **boccole:**

Ø4 Alluminio: 1733011411

Ø4 Ottone: 1733012411

Codice / Code

1733010611

Descrizione / Description

AP-DP 95

Rev.
001

Materiale / Material

PA66

Colore / Color

Nero

Peso / Weight (g)

-

Unità di misura / Measure units

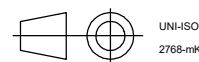
mm

Formato / Format

A4

Scala / Scale

1:1



Data / Date

06/02/2020

Numero foglio / Sheet number

-

Numero progetto / Project number

-

Disegn. / Drawn

ravezzano@detas.com

Note / Notes

-



DETASULTRA

www.detasultra.com

QUESTO DISEGNO E LE SUE INFORMAZIONI SONO STRETTAMENTE RISERVATE DI PROPRIETÀ DETAS SPA. NON UTILIZZARE PER SCOPI DIVERSI DA QUELLI PER CUI SONO STATE FORNITE. DO NOT SCALE DRAWING.

A

B

C

D