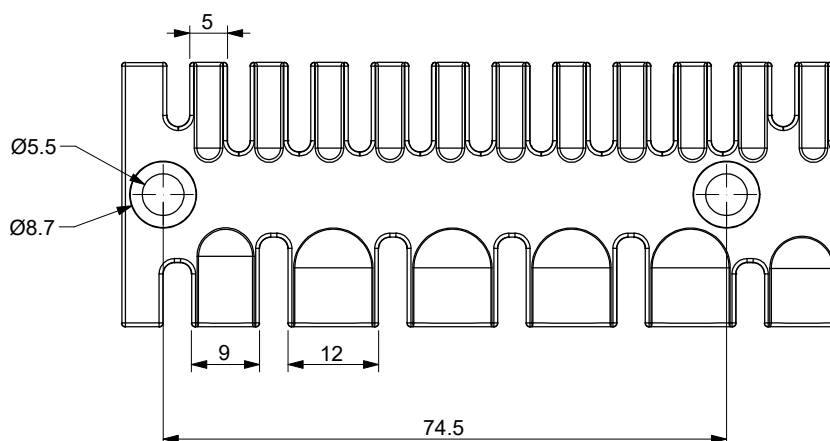
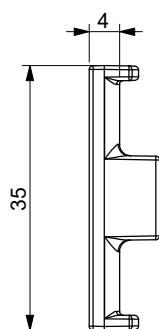
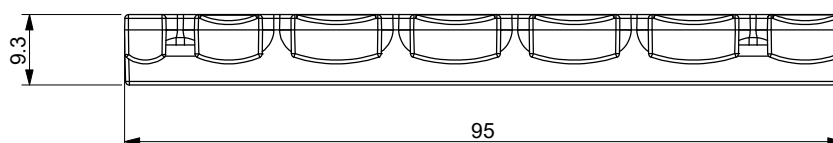
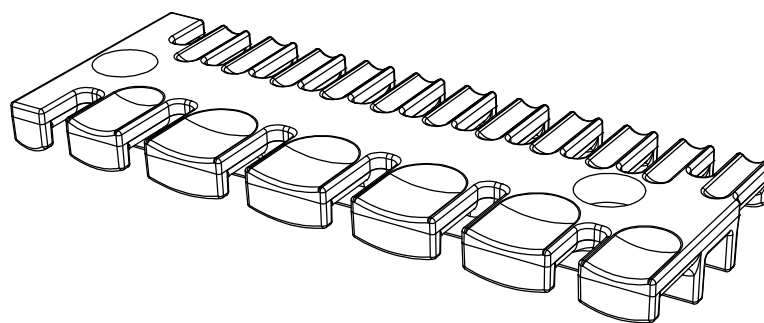


A

B

C

D



**Flammability:** UL94-V0, self-extinguishing  
**Temperature:** -40°C ... +140°C  
**Properties:** halogen-free, silicone-free

Version with **bushings:**

Ø4 Aluminum: 1733011411

Ø4 Brass: 1733012411

Codice / Code

1733010611

Descrizione / Description

AP-DP 95

Rev.

001

Materiale / Material

PA66

Colore / Color

Black

Peso / Weight (g)

-

Unità di misura / Measure units

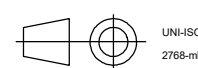
mm

Formato / Format

A4

Scala / Scale

1:1



www.detasultra.com

QUESTO DISEGNO E LE SUE INFORMAZIONI SONO STRETTAMENTE RISERVATE DI PROPRIETÀ DETAS SPA. NON UTILIZZARE PER SCOPI DIVERSI DA QUELLI PER CUI SONO STATE FORNITE. DO NOT SCALE DRAWING.

Data / Date

06/02/2020

Numero foglio / Sheet number

-

Numero progetto / Project number

-

Disegn. / Drawn

ravezzano@detas.com

Note / Notes

-

A

B

C

D