

1

2

3

4

D

D

C

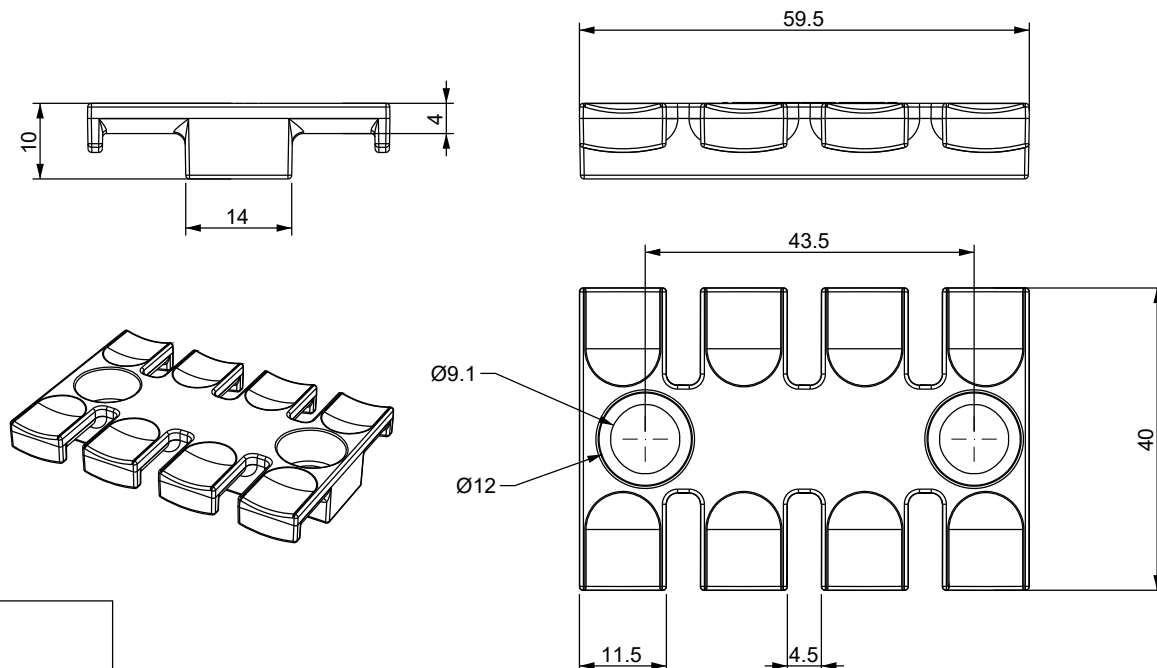
C

B

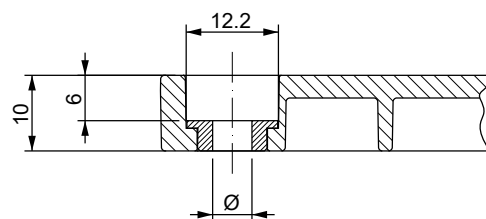
B

A

A



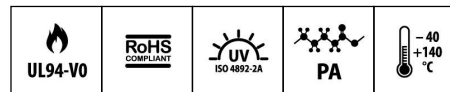
Versione con boccole:



Ø4 Alluminio: 1733021404
 Ø5 Alluminio: 1733021504
 Ø6 Alluminio: 1733021604

Ø4 Ottone: 1733022404
 Ø5 Ottone: 1733022504
 Ø6 Ottone: 1733022604

Infiammabilità: UL94-V0, autoestinguente
Temperatura: -40°C ... +140°C
Proprietà: senza alogeni, senza siliceni
Materiale: poliammide (PA66)



| | | | | | | | | | | | |
|--------------------------------------------------------------------------------------------------------------------------------------------------------------------------------------------------------------------------------------------------------------------------------------------------------------------|------|----------------|------|-------------------|---------------------------|---------------------------------|----|------------------------------|----|----------------------------------|-----|
| Codice / Code | | 1733020004 | | | Descrizione / Description | | | AP 60 | | Rev. | 003 |
| Materiale / Material | PA66 | Colore / Color | Nero | Peso / Weight (g) | - | Unità di misura / Measure units | mm | Formato / Format | A4 | Scala / Scale | 1:1 |
|  www.detasultra.com <small>QUESTO DISEGNO E LE SUE INFORMAZIONI SONO STRETTAMENTE RISERVATE DI PROPRIETÀ DETAS SPA. NON UTILIZZARE PER SCOPI DIVERSI DA QUELLI PER CUI SONO STATE FORNITE. DO NOT SCALE DRAWING.</small> | | | | | | Data / Date | | Numero foglio / Sheet number | | Numero progetto / Project number | |
| | | | | | | 23/10/2020 | | - | | - | |
| | | | | | | Disegn. / Drawn | | Note / Notes | | | |
| | | | | | | ravezzano@detas.com | | - | | | |