

1

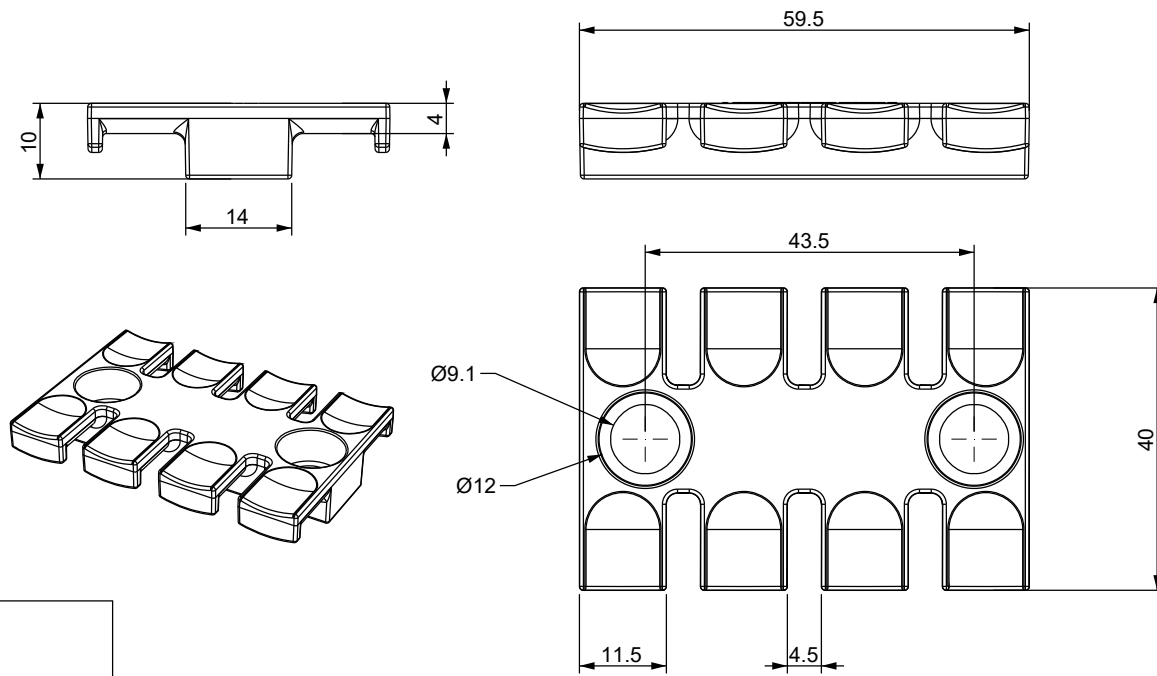
2

3

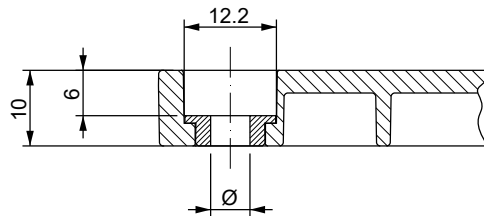
4

D

D



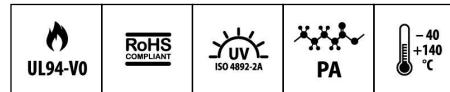
Version with bushings:



Ø4 Aluminum: 1733021404
 Ø5 Aluminum: 1733021504
 Ø6 Aluminum: 1733021604

Ø4 Brass: 1733022404
 Ø5 Brass: 1733022504
 Ø6 Brass: 1733022604

Flammability: UL94-V0, self-extinguishing
Temperature: -40°C ... +140°C
Properties: halogen-free, silicone-free
Material: polyamide (PA66)



Codice / Code

1733020004

Descrizione / Description

AP 60

Rev.

003

Materiale / Material

PA66

Colore / Color

Black

Peso / Weight (g)

-

Unità di misura / Measure units

mm

Formato / Format

A4

Scala / Scale

1:1



DETASULTRA

www.detasultra.com

QUESTO DISEGNO E LE SUE INFORMAZIONI SONO STRETTAMENTE RISERVATE DI PROPRIETÀ DETAS SPA.
 NON UTILIZZARE PER SCOPI DIVERSI DA QUELLI PER CUI SONO STATE FORNITE. DO NOT SCALE DRAWING.

Data / Date

23/10/2020

Numero foglio / Sheet number

-

Numero progetto / Project number

-

Disegn. / Drawn

ravezzano@detas.com

Note / Notes

-

1

2

3

4

B

B

A

A