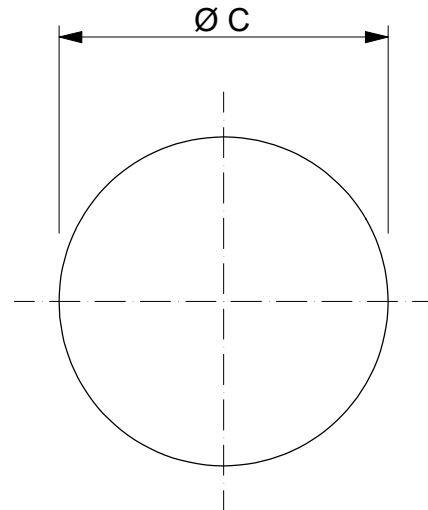
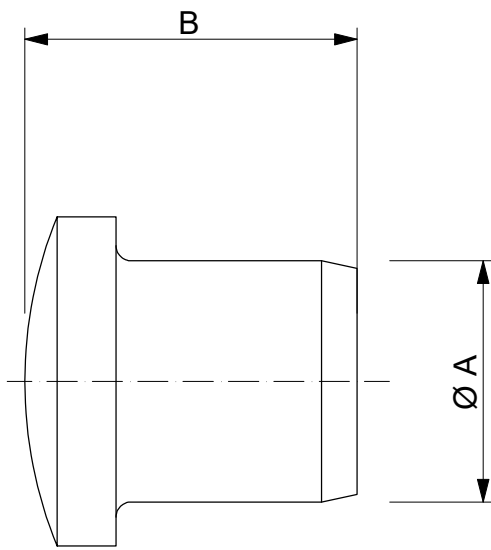
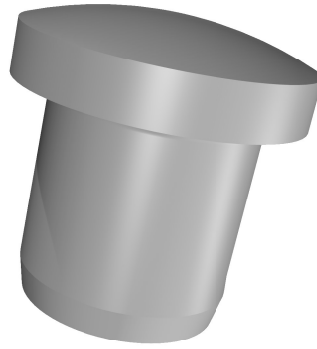


A

B

C

D



Cod.	Description	A	B	C	Color
1732070002	IFP 5G	5,5	12,5	10,0	grey
1732070004	IFP 9G	9,5	16,0	13,5	grey
1732070006	IFP 12G	12,0	16,5	16,5	grey
1732070008	IFP 16G	16,0	19,5	20,5	grey
1732070010	IFP 20G	20,0	21,5	24,5	grey
1732070012	IFP 5B	5,5	12,5	10,0	black
1732070014	IFP 9B	9,5	16,0	13,5	black
1732070016	IFP 12B	12,0	16,5	16,5	black
1732070018	IFP 16B	16,0	19,5	20,5	black

Temperatura: -30°C ... +100°C
Proprietà: senza alogeni, senza siliceni



Codice / Code

-

Descrizione / Description

IFP

Rev.
001

Materiale / Material

PA6

Spessore / Thickness

-

Peso / Weight (g)

-

Unità di misura / Measure units

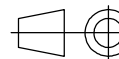
mm

Formato / Format

A4

Scala / Scale

-

UNI-ISO
2768-mK

www.detasultra.com

QUESTO DISEGNO E LE SUE INFORMAZIONI SONO STRETTAMENTE RISERVATE DI PROPRIETÀ DETAS SPA.
 NON UTILIZZARE PER SCOPI DIVERSI DA QUELLI PER CUI SONO STATE FORNITE. DO NOT SCALE DRAWING.

Data / Date
08/01/2020Numero foglio / Sheet number
-Numero progetto / Project number
-Disegn. / Drawn
ravezzano@detas.comNote / Notes
-

A

B

C

D