

A

B

C

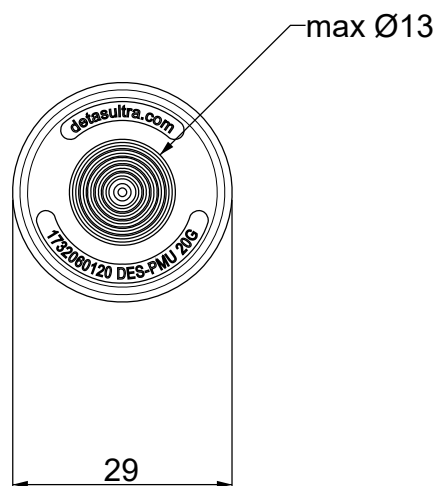
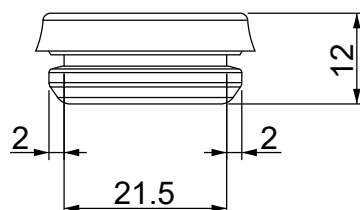
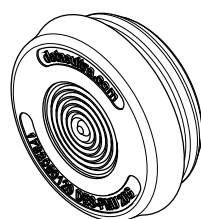
D

1

2

3

4

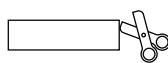


Versione colore NERO:  
1732061120 DES PMU 20B

Spessore parete: 1.5 - 2.5 mm

**Infiammabilità:** UL94-V0, autoestinguente  
**Temperatura:** -40°C ... +105°C  
**Proprietà:** senza alogeni, senza siliceni  
**Materiale:** elastomero termoplastico (TPE)

Apertura consigliata:  
Ø20.5 mm



up to  
**IP66  
IP67**

**NEMA  
12, 4X**

**UL TYPE  
12, 4X**



Codice / Code

**1732060120**

Descrizione / Description

**DES PMU 20**

Rev.  
004

Materiale / Material

TPE

Colore / Color

Grigio

Peso / Weight (g)

-

Unità di misura / Measure units

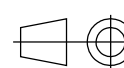
mm

Formato / Format

A4

Scala / Scale

1:1



UNI-ISO  
2768-mk



Data / Date  
13/12/2021

Numero foglio / Sheet number

-

Numero progetto / Project number

-

Disegn. / Drawn  
ravezzano@detas.com

Note / Notes

-

QUESTO DISEGNO E LE SUE INFORMAZIONI SONO STRETTAMENTE RISERVATE DI PROPRIETÀ DETAS SPA.  
NON UTILIZZARE PER SCOPI DIVERSI DA QUELLI PER CUI SONO STATE FORNITE. DO NOT SCALE DRAWING.

A

B

C

D