

A

B

C

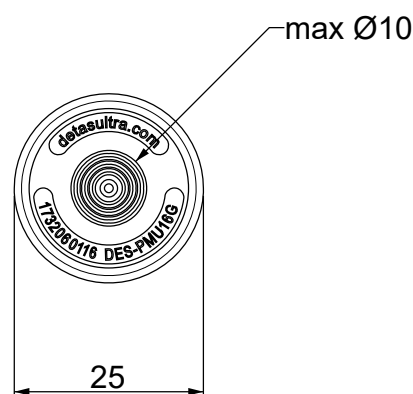
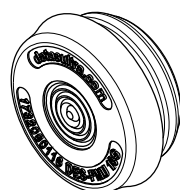
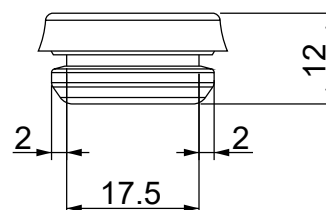
D

1

2

3

4



BLACK color version:
1732061116 DES PMU 16B

Wall thickness: 1.5 - 2.5 mm

Flammability: UL94-V0, self-extinguishing
Temperature: -40°C ... +105°C
Properties: halogen-free, silicone-free
Material: thermoplastic elastomer (TPE)

Recommended cut-out:
Ø16.5 mm



up to
**IP66
IP67**

**NEMA
12, 4X**

**UL TYPE
12, 4X**



UL94-V0



Codice / Code

1732060116

Descrizione / Description

DES PMU 16

Rev.

004

Materiale / Material

TPE

Colore / Color

Grey

Peso / Weight (g)

-

Unità di misura / Measure units

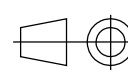
mm

Formato / Format

A4

Scala / Scale

1:1



UNI-ISO
2768-mk



Data / Date
13/12/2021

Numero foglio / Sheet number

-

Numero progetto / Project number

-

Disegn. / Drawn
ravezzano@detas.com

Note / Notes

-

QUESTO DISEGNO E LE SUE INFORMAZIONI SONO STRETTAMENTE RISERVATE DI PROPRIETA' DETAS SPA.
NON UTILIZZARE PER SCOPI DIVERSI DA QUELLI PER CUI SONO STATE FORNITE. DO NOT SCALE DRAWING.

A

B

C

D