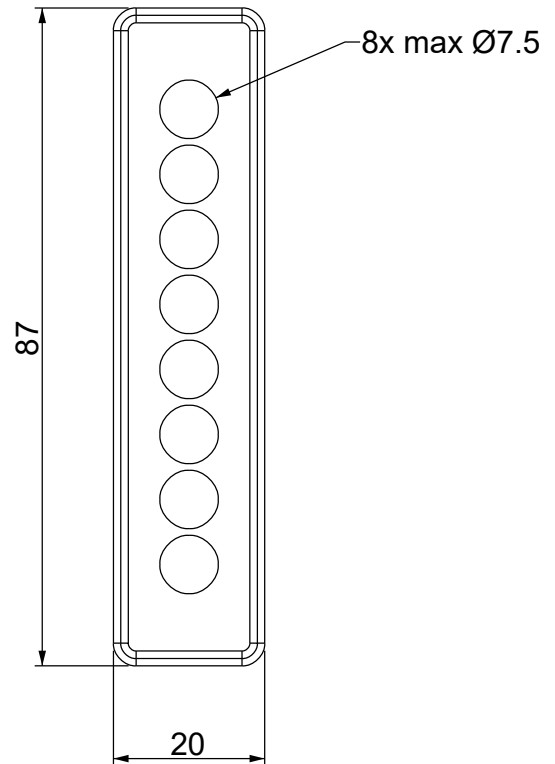
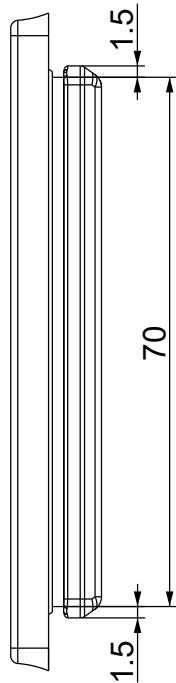
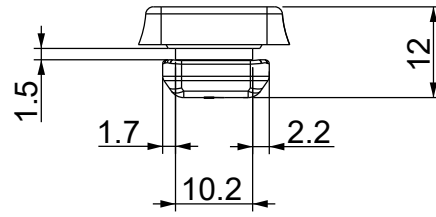
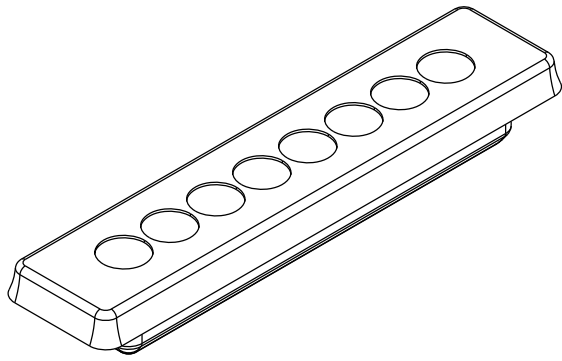


A

B

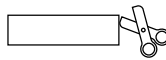
C

D



Flammability: UL94-V0, self-extinguishing
Temperature: -40°C ... +105°C
Properties: halogen-free, silicone-free

Recommended cut-out:
69 x 10 mm



BLACK color version:
DES-PM-S69/8B: 1732076909

Wall thickness: 1.5 - 2.5 mm

Codice / Code

1732076908

Descrizione / Description

DES PM S69/8

Rev.

003

Materiale / Material

TPE

Colore / Color

Grey

Peso / Weight (g)

-

Unità di misura / Measure units

mm

Formato / Format

A4

Scala / Scale

1:1



UNI-ISO
2768-mk



www.detasultra.com

Data / Date

13/12/2020

Numero foglio / Sheet number

-

Numero progetto / Project number

-

Disegn. / Drawn

ravezzano@detas.com

Note / Notes

-

QUESTO DISEGNO E LE SUE INFORMAZIONI SONO STRETTAMENTE RISERVATE DI PROPRIETÀ DETAS SPA.
NON UTILIZZARE PER SCOPI DIVERSI DA QUELLI PER CUI SONO STATE FORNITE. DO NOT SCALE DRAWING.

A

B

C

D