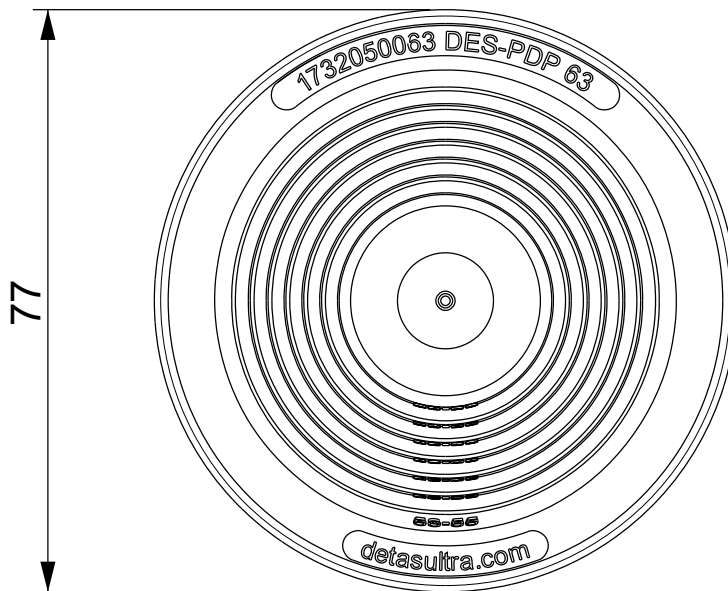
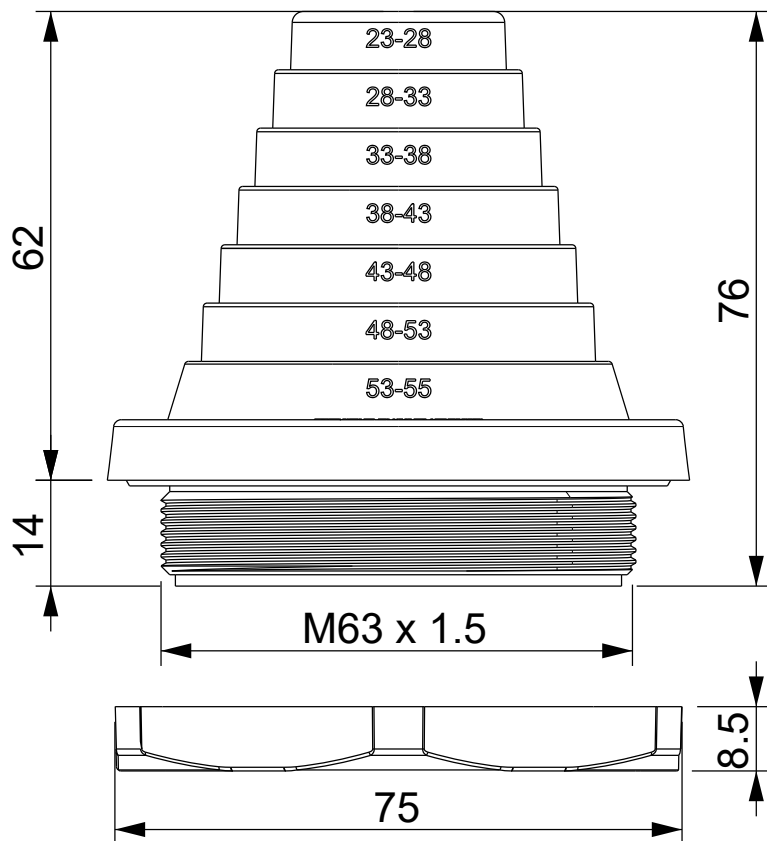
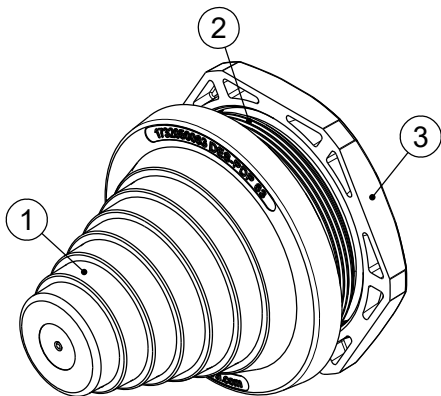


A

B

C

D



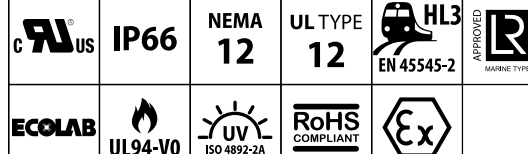
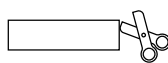
Id	Descrizione	Materiale	Q.tà	
1	Corpo	TPE	1	<b>Cable</b> min: Ø 23 mm max: Ø 55 mm
2	Filetto	PA	1	
3	Dado	PA	1	

versione NERO:  
DES PDP 63B - 1732052063

versione ATEX:  
DES PDP 63GA - 1732050063  
DES PDP 63BA - 1732352063

**Infiammabilità:** UL94-V0, autoestinguente  
**Temperatura:** -40°C ... +155°C  
**Proprietà:** senza alogeni, senza siliceni  
**Materiale:** elastomero (TPE) / poliammide (PA)

Apertura consigliata:  
Ø 63.5 mm



Codice / Code

1732050063

Descrizione / Description

DES PDP 63

Rev.  
005

Materiale / Material  
see table

Colore / Color  
Grigio

Peso / Weight (g)  
-

Unità di misura / Measure units  
mm

Formato / Format  
A4

Scala / Scale  
1:1



QUESTO DISEGNO E LE SUE INFORMAZIONI SONO STRETTAMENTE RISERVATE DI PROPRIETÀ DETAS SPA. NON UTILIZZARE PER SCOPI DIVERSI DA QUELLI PER CUI SONO STATE FORNITE. DO NOT SCALE DRAWING.

Data / Date  
01/12/2021

Numero foglio / Sheet number  
-

Numero progetto / Project number  
-

Disegn. / Drawn  
ravezzano@detas.com

Note / Notes  
-

A

B

C

D