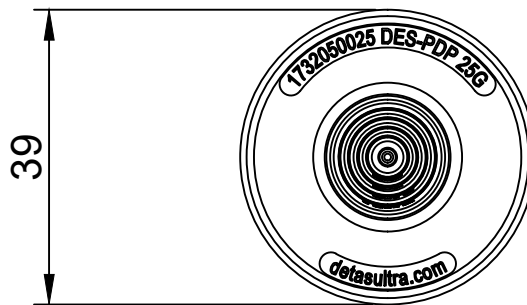
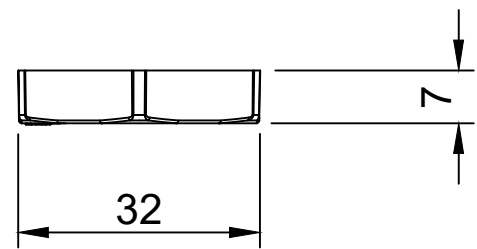
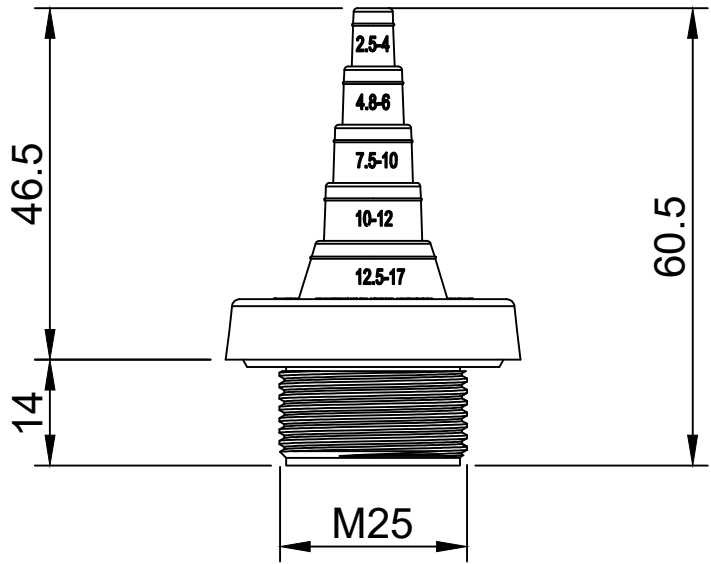
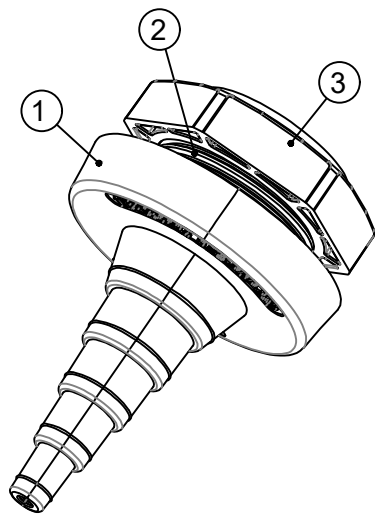


A

B

C

D



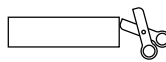
Id	Descrizione	Materiale	Q.tà	
1	Corpo	TPE	1	Cable min: Ø 2.5 mm max: Ø 17 mm
2	Filetto	PA	1	
3	Dado	PA	1	

versione NERO:
DES PDP 25B - 1732052025

versione ATEX:
DES PDP 25 GA - 1732350025
DES PDP 25 BA - 1732352025

Infiammabilità: UL94-V0, autoestinguente
Temperatura: -40°C ... +155°C
Proprietà: senza alogenuri, senza silicuri
Materiale: elastomero (TPE) / poliammide (PA)

Apertura consigliata:
Ø 25.5 mm



IP66



Codice / Code

1732050025

Descrizione / Description

DES PDP 25

Rev.
005

Materiale / Material
see table

Colore / Color
Grigio

Peso / Weight (g)
-

Unità di misura / Measure units
mm

Formato / Format
A4

Scala / Scale
1:1



Data / Date
04/07/2022

Numero foglio / Sheet number
-

Numero progetto / Project number
-

Disegn. / Drawn
Pozzi F.

Note / Notes
-

QUESTO DISEGNO E LE SUE INFORMAZIONI SONO STRETTAMENTE RISERVATE DI PROPRIETÀ DETAS SPA.
NON UTILIZZARE PER SCOPI DIVERSI DA QUELLI PER CUI SONO STATE FORNITE. DO NOT SCALE DRAWING.

A

B

C

D