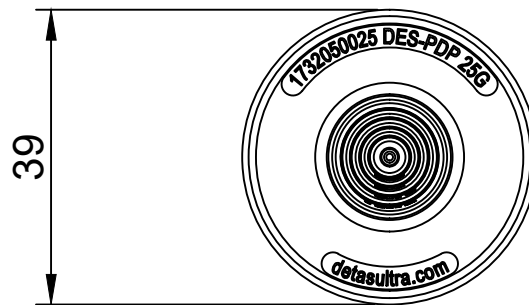
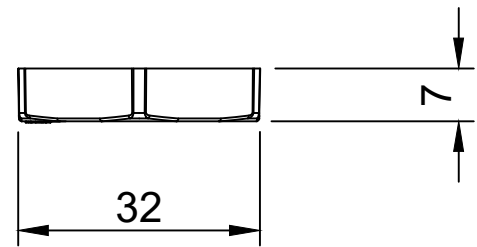
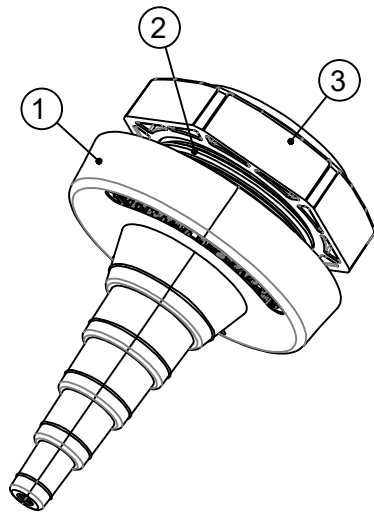
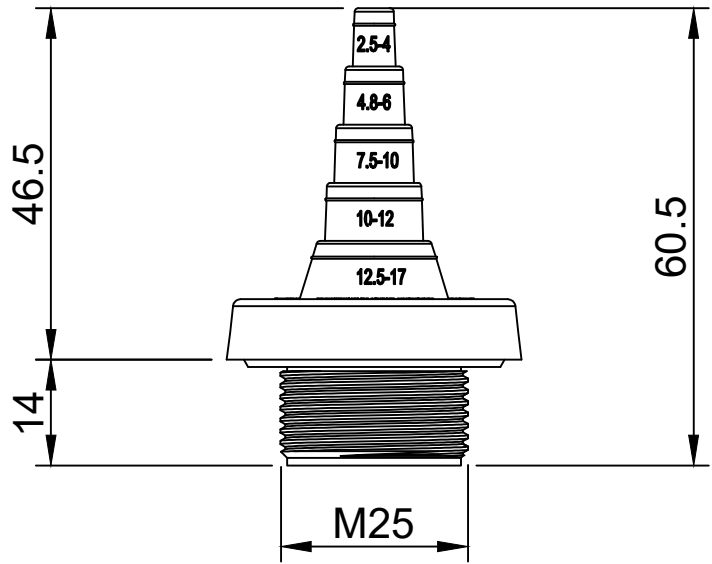


A

B

C

D



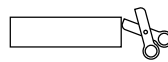
Id	Description	Material	Q.ty	
1	Body	TPE	1	Cable min: Ø 2.5 mm max: Ø 17 mm
2	Thread	PA	1	
3	Locknut	PA	1	

BLACK version:
DES PDP 25B - 1732052025

ATEX version:
DES PDP 25 GA - 1732350025
DES PDP 25 BA - 1732352025

Flammability: UL94-V0, self-extinguishing
Temperature: -40°C ... +155°C
Properties: halogen-free, silicone-free
Material: elastomer (TPE) / polyamide (PA)

Recommended cut-out:
Ø 25.5 mm



UL US
pending

IP66

HL3
EN 45545-2

APPROVED
MARINE TYPE

ECOLAB

UV
ISO 4892-2A

RoHS
COMPLIANT

CE

Codice / Code

1732050025

Descrizione / Description

DES PDP 25

Rev.
000

Materiale / Material
see table

Colore / Color
Grey

Peso / Weight (g)
-

Unità di misura / Measure units
mm

Formato / Format
A4

Scala / Scale
1:1



 **DETASULTRA**
www.detasultra.com

QUESTO DISEGNO E LE SUE INFORMAZIONI SONO STRETTAMENTE RISERVATE DI PROPRIETA' DETAS SPA.
NON UTILIZZARE PER SCOPI DIVERSI DA QUELLI PER CUI SONO STATE FORNITE. DO NOT SCALE DRAWING.

Data / Date
04/07/2022

Numero foglio / Sheet number
-

Numero progetto / Project number
-

Disegn. / Drawn
Pozzi F.

Note / Notes
-

A

B

C

D