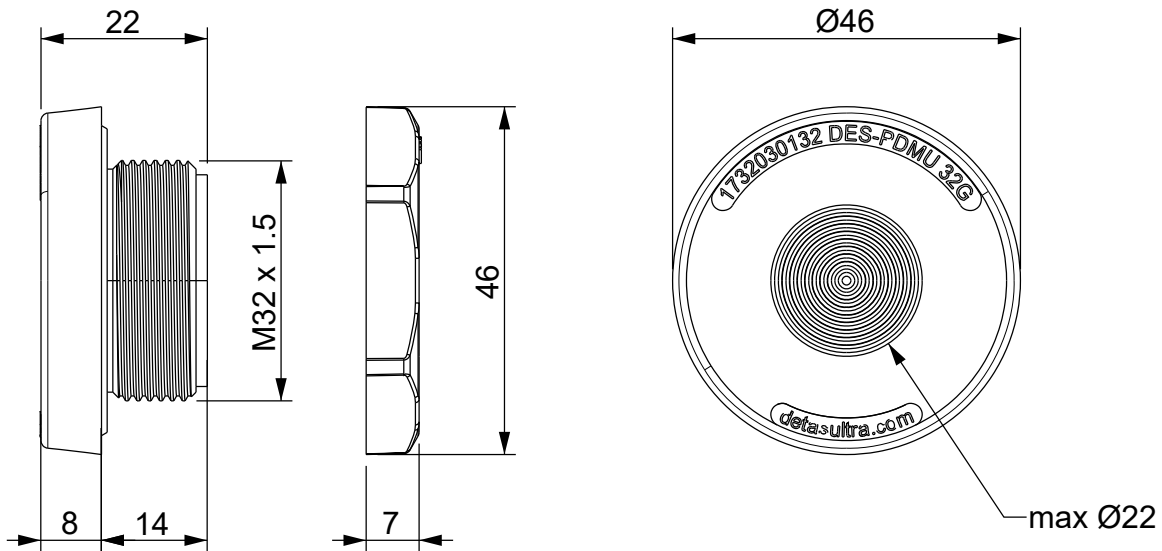
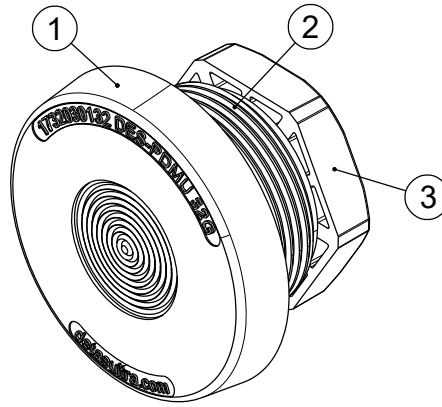


A

B

C

D

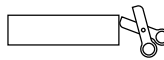


Id	Description	Material	Q.ty
1	Body	TPE	1
2	Thread	PA	1
3	Locknut	PA	1

	IP66	NEMA 12, 4X	UL TYPE 12, 4X	HL3 EN 45545-2		ECOLAB		UV ISO 4892-2A	RoHS COMPLIANT	
--	-------------	--------------------	-----------------------	--------------------------	--	---------------	--	--------------------------	-----------------------	--

Flammability: UL94-V0, self-extinguishing
Temperature: -40°C ... +105°C
Properties: halogen-free, silicone-free

Recommended cut-out:
 Ø32.5 mm



ATEX grey version:
 DES PDM U 32GA: 1732330132

ATEX black version:
 DES PDM U 32BA: 1732331132

Black color version:
 DES PDM U 32B: 1732031132

Codice / Code 1732030132		Descrizione / Description DES PDM U 32G				Rev. 003
Materiale / Material See table	Colore / Color Grey	Peso / Weight (g) -	Unità di misura / Measure units mm	Formato / Format A4	Scala / Scale 1:1	
 www.detasultra.com <small>QUESTO DISEGNO E LE SUE INFORMAZIONI SONO STRETTAMENTE RISERVATE DI PROPRIETÀ DETAS SPA. NON UTILIZZARE PER SCOPI DIVERSI DA QUELLI PER CUI SONO STATE FORNITE. DO NOT SCALE DRAWING.</small>		Data / Date 24/11/2021	Numero foglio / Sheet number -	Numero progetto / Project number -		
		Disegn. / Drawn ravezzano@detas.com	Note / Notes -			

A

B

C

D